

**OWNER'S MANUAL**  
**Portable Intelligent Dry Heat Sauna**  
**with Far Infrared Ray (FIR)**



Please read entire manual carefully before using sauna.  
**WARNING! Never Leave Sauna Unattended When Not in Use.**

**SA6310**

## Usage Precautions

- This sauna is not medical equipment and is not intended for medical purposes.
- Check with your doctor before using this sauna when pregnant or if under medical care.
- Stop using the Sauna immediately if you feel uncomfortable, dizzy, or sleepy.
- Do not plug in while folded for storage.
- Staying too long in the sauna can cause overheating.



*It is highly recommended that you DO NOT use the sauna for over 30 minutes per day and DO NOT use it more than 3 times per week.*



*NOT recommended for use by anyone under 18 years of age.*

DO NOT use the Sauna under any of the following Health Conditions:

- Any type of respiratory condition
  - Anyone with a heart condition
  - High or low blood pressure
  - Pregnancy
  - Any skin disease or disorders
  - After or during drinking alcohol or alcoholic beverages
- Check with your doctor regarding the use of this product.

### ***WARNING! (Please read carefully before using sauna)***

- Unplug the power cord after each use.
- Do not use in or around water due to danger of electrical shock.
- Keep the electrical cord away from heat sources.
- Never operate the unit if the cord or plug has been damaged.
- Do not pull on the electrical cord.
- Any repair must be performed by manufacturer, its service agent or similarly qualified person.
- Never use in wet or damp conditions!

## Functions & Features

- The side walls, back wall and foot pad are covered with 0.1 mm ultra thin super conductive heating elements coated with heat activated FIR radiant material.
- When the FIR Sauna box heats up to 150°F (65°C), the FIR material will emit 95% of its energy.
- It takes only 10 minutes to reach 150°F (65°C) temperature.
- Low cost to operate.
- 900 watts super conductive heating plus FIR radiation is equivalent to 1800 watts thermal energy.
- Totally safe when used as instructed, and following Usage Precautions.
- Set up or take down in minutes. No mess to clean up, just wipe with a damp cloth.
- Light weight, only 15.4 lbs. (7 Kgs.)
- Dry and portable – suitable for use anywhere.
- Easily adjusts to your desired temperature with 113-150°F (45-65°C) temperature control.
- Auto temperature control for foot pad.

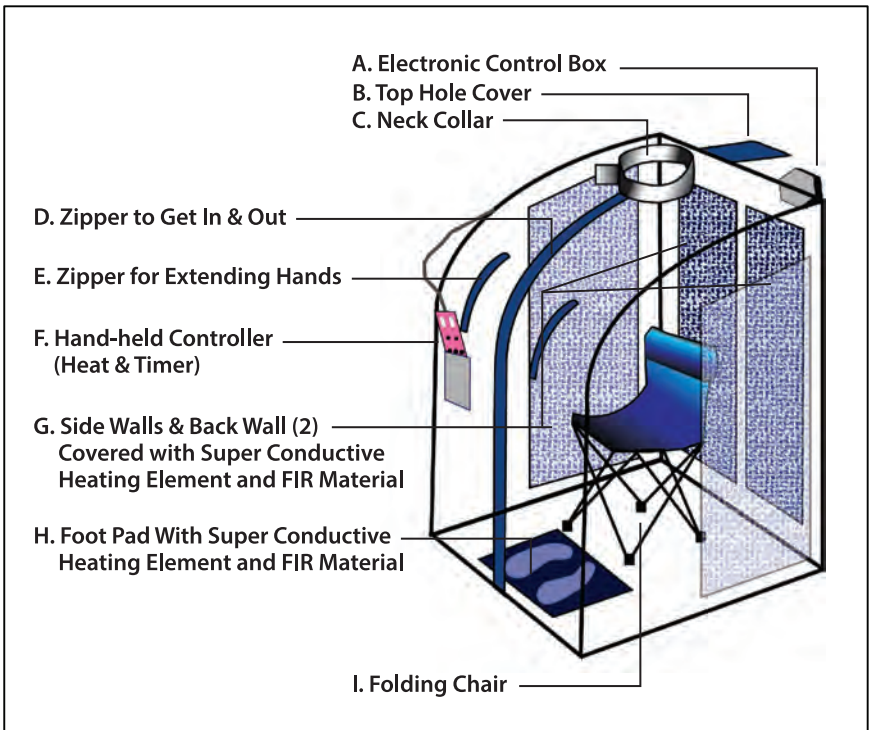
## FIR Sauna/Steam Sauna Comparison Chart

Item	Heating Type	Feature	Noise	Storage After Use	Assembly Time	Usage Location
<b>FIR Sauna</b>	Super Conductive Ultra Thin Heating Element	Ultra Thin Heating Element On Your Feet	No Noise	Dry, No Odor, No Washing	1 min.	Living Rm. Bedroom
<b>Steam Sauna Box</b>	Regular Steam Sauna	No Extra Function for Feet	Noisy	Humid, Fungi, Odor, Needs to be Washed	Over 15 min.	Bathroom

## FIR Sauna Specifications

<b>Model</b>	<b>SA6310</b>
Input Voltage	AC100-120V 60HZ
Input Power	900W
Inside Temperature	113 – 150°F (45 – 65°C) Automatic Temperature Control
Safety Device	Auto Temperature Control
Timer	5 – 30 min.
Usage Size	31.4" (80cm)L x 26.7" (68cm)W x 38.1" (97cm)H
Storage Size	38.1" (97cm)L x 26.7" (68cm)W x 5.5" (14cm)H
Weight	15.4 lbs. (7 kgs)
Power Consumption	Low
Foot Heating Pad	Auto Temperature Control

## Parts List



A – Electronic Control Box

B – Top Hole Cover

C – Neck Collar

D – Zipper to Get In & Out

E – Zipper for Extending Hands

F – Hand-held Controller (Heat & Timer), Part No. SAP6000

G – Side Walls & Back Wall (2) Covered with Super Conductive Heating Element and FIR Material, Part No. SAP6001

H – Foot Pad With Super Conductive Heating Element and FIR Material, Part No. SAP6002

I – Folding Chair, Part No. SAP6003

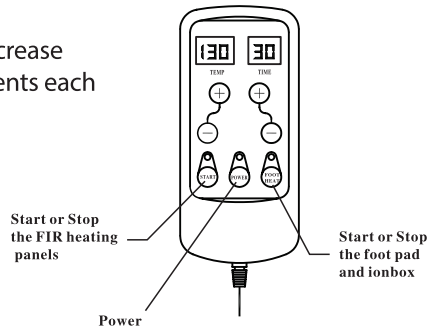
## Assembly Instructions

1. Unfold both side walls of the Sauna and stand upright.
2. Open the front zipper and place the foam floor cushion on the floor inside, with the glossy side facing upward.
3. The wired foot pad, with its footprint facing upward, should be placed on the cushion near the front end.
4. Put the folding chair on the rear part of the cushion facing forward.  
The unit is now ready for use.
5. When setting up or closing down, always keep away from sharp objects that may damage the unit. Reverse set-up procedures when closing for storage.



## Operating Hand Held Control

1. Press Power key to turn on the controller. The TEMP will display 131°F (55°C) (default) while the TIME will display 5 minutes (default).
2. Press START key to start. The indicating light will turn on.
3. Press FOOT HEAT key to heat the foot bottom. The indicating light will turn on.
4. TEMP: Range, 113 – 150° F (45-65° C); 131° F (55° C) is a good temperature; 150° F (65° C) is the highest and usually used in winter. Use the (+) or (-) keys to set the desired temperature.
5. TIME: Range, 0-30 minutes. You will increase or decrease the time in 5 minute increments each time you press the (+) or (-) keys.



Hand-held controller

## **Using Your Sauna**

1. Open the Sauna Box, put the PE-foam on the bottom and lay the folding chair in the housing. Build the Sauna Box inside the wall to keep it standing.
2. Plug the power cord into an electrical outlet.
3. Use the hand-held controller to set the time and temp.
4. We recommend pre-heating the Sauna Box and the foot pad for five minutes. Use of the footpad depends on individual preference.
5. When the time and temperature has been set, it's recommended to drink a cup of water. Then sit in the Sauna, close the zipper and relax.
6. After using the Sauna, make sure to unplug the power cord.

## **Cleaning & Storage of Sauna**

1. Dry any water from the PE-foam in the Sauna box after using.
2. Open the zipper to ventilate. Wait until heat has dissipated to pack and store.
3. Use clean damp cloth to wipe off, and then fold.

# SAUNA WARRANTY REGISTRATION CARD

1. This sauna has a 1-Year Warranty against defects in materials and workmanship. To receive the warranty, the card must be filled out completely and returned.
2. Please notify Blue Wave Products in advance of any sauna warranty claim prior to shipping the sauna back. Contact our warranty claim department at [warranty@splashnetexpress.com](mailto:warranty@splashnetexpress.com).
3. If the warranty claim department determines that the item must be returned, it must be returned with a receipt showing date of purchase, purchase price, and the dealer from which the sauna was purchased. **No warranty claim will be honored without a receipt.**
4. The freight on the item when returned must be prepaid.
5. Warranty claims will only be resolved with the repair of the current product or shipment of a replacement product. NO REFUNDS will be given.
6. Improper installation, misuse or damages resulting from acts of nature will render this warranty null and void.
7. This warranty is in lieu of all other warranties expressed or implied and no responsibility is assumed for future damage due to misuse. This sauna is intended for INDOOR USE ONLY – outdoor installation of the sauna WILL VOID THE WARRANTY. We are not responsible for damage to the sauna due to improper installation or misuse. Additional actions that will void the warranty are: Use of lacquer or paints, placing sauna on non-approved surface, and outdoor applications.

*To send in this warranty card: Fill out below, detach and mail to the following address:*

**BLUE WAVE PRODUCTS**  
1745 Wallace Ave. Suite B  
St. Charles, IL 60174

Detach Here

Detach Here

## SAUNA WARRANTY REGISTRATION FORM

Date Purchased: \_\_\_\_/\_\_\_\_/\_\_\_\_

Name: \_\_\_\_\_

Address: \_\_\_\_\_

City/State/Zip: \_\_\_\_\_

Phone: (    ) \_\_\_\_\_ Email: \_\_\_\_\_

Purchased from: \_\_\_\_\_

Item Number: \_\_\_\_\_ Purchase Price: \_\_\_\_\_

Serial Number: \_\_\_\_\_



# MANUEL DE L'UTILISATEUR

## Sauna portatif à chaleur sèche avec rayonnement à infrarouge lointain (FIR)



Veuillez lire attentivement tout le contenu du manuel avant d'utiliser le sauna.

**AVERTISSEMENT! Ne jamais laisser le sauna sans surveillance quand il n'est pas en fonction.**

**SA6310**

## Recommandations

- Ce sauna n'est pas destiné à des fins médicales.
- Si vous êtes enceinte ou si vous recevez un traitement médical, veuillez consulter votre médecin avant d'utiliser ce sauna.
- Si vous vous éprouvez un malaise, avez des étourdissements ou sentez que vous allez vous évanouir, sortez immédiatement du sauna.
- Ne branchez pas l'appareil lorsqu'il est plié et rangé.
- Ne restez pas trop longtemps dans le sauna, car il pourrait y avoir surchauffe.



***Il est fortement recommandé d'exécuter le sauna pour pas plus de 30 minutes par jour et ne pas utiliser plus de 3 fois par semaine.***



***NON recommandé pour les personnes de moins de 18 ans.***

Il n'est PAS conseillé aux personnes suivantes d'utiliser le sauna :

- les personnes atteintes de maladies respiratoires
  - les personnes atteintes de troubles cardiaques
  - les personnes ayant une tension artérielle basse ou élevée
  - les femmes enceintes
  - les personnes ayant des troubles ou des maladies de peau
  - les personnes sous l'influence de l'alcool ou de boissons alcoolisées
- Consultez votre médecin concernant l'utilisation de ce produit.

### ***AVERTISSEMENT! (Lire attentivement avant l'utilisation)***

- Débranchez le cordon d'alimentation après chaque utilisation.
- N'utilisez pas le sauna près ou autour d'une source d'eau afin d'éviter les chocs électriques.
- Gardez le cordon d'alimentation éloigné des sources de chaleur.
- N'utilisez jamais l'appareil si la prise ou le cordon d'alimentation est endommagé.
- Ne tirez jamais sur le cordon d'alimentation.
- Toute réparation doit être effectuée par le fabricant, son agent autorisé ou toute autre personne qualifiée.
- N'utilisez jamais l'appareil dans des conditions mouillées ou humides.

## Caractéristiques et fonctionnalités

- Les parois latérales, paroi arrière et tapis de pied sont recouverts de 0,1 mm super ultra mince éléments chauffants conducteurs revêtus de matériau à rayonnement infrarouge lointain (FIR).
- Lorsque la température de la cabine atteint 65 °C (150 °F), le matériau FIR émet 95 % de l'énergie.
- Il faut seulement 10 minutes à 65 °C pour préchauffer la sauna.
- Faible coût de fonctionnement.
- Les 900 watts émis par l'élément supraconducteur et la radiation du matériau FIR totalisent plus de 1800 watts d'énergie thermique.
- Totalement sécuritaire lorsqu'il est utilisé selon les directives et les recommandations.
- S'installe et se range en quelques minutes. Aucun gâchis à nettoyer, il suffit d'essuyer avec un chiffon humide.
- Poids léger, seulement 7 kg (15,4 lb)
- Sec et portable. S'installe n'importe où.
- Température facilement réglable de 45 à 65 °C (de 113 à 150 °F)
- Contrôle de température automatique de la rembourrure pour les pieds.

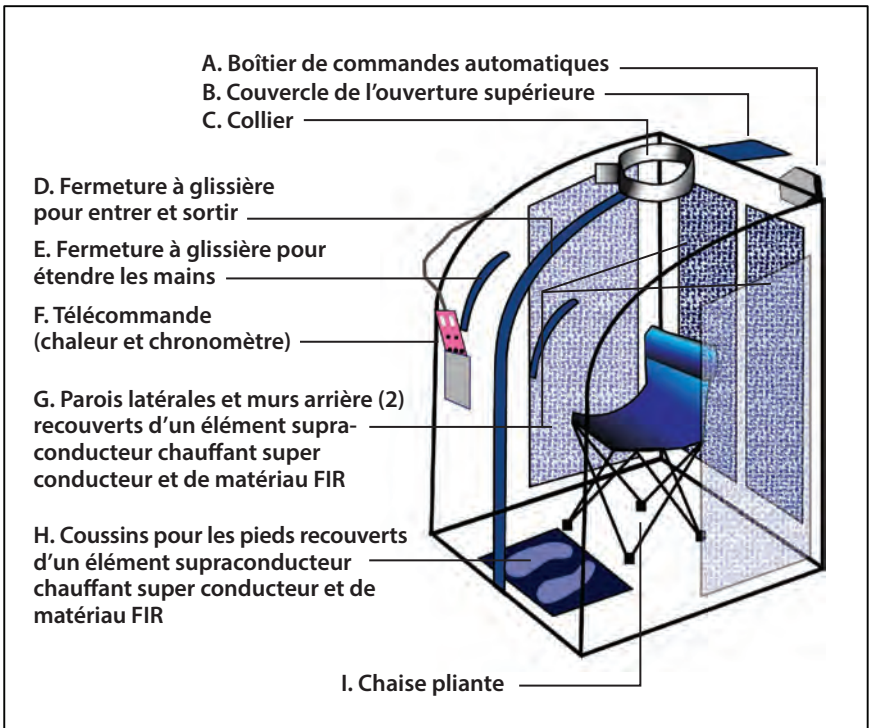
## Comparaison graphique : Sauna à rayonnement infrarouge lointain / Sauna vapeur

Article	Type de chauffage	Caractéristique	Bruit	Rangement après utilisation	Temps d'assemblage	Emplacement
Sauna à rayonnement infrarouge lointain	Élément supraconducteur chauffant super conducteur ultra mince	Élément chauffant ultra mince pour les pieds.	Sans bruit	Sec, inodore, sans entretien	1 minute	Salon, chambre à coucher
Sauna vapeur en cabine	Sauna vapeur ordinaire	Aucune fonctionnalité aux pieds	Bruyant	Humidité, moisissure, odeur : l'appareil doit être nettoyé.	Plus de 15 minutes	Salle de bain

## Caractéristiques du sauna à rayonnement infrarouge lointain

<b>Modèle</b>	<b>SA6310</b>
Tension d'entrée	AC100-120V 60HZ
Puissance d'entrée	900W
Température intérieure	Contrôle de température automatique de 45 à 65 °C (113 à 150 °F)
Dispositif de sécurité	Contrôle de température automatique
Minuteur	De 5 à 30 minutes
Taille en utilisation	31.4" (80cm)L x 26.7" (68cm)W x 38.1" (97cm)H
Taille en rangement	38.1" (97cm)L x 26.7" (68cm)W x 5.5" (14cm)H
Poids	15.4 lbs. (7 kgs)
Consommation d'énergie	Faible
Rembourrure chauffante pour les pieds	Contrôle de température automatique

## Liste des pièces



A – Boîte de commandes automatiques

B – Couvercle de l'ouverture supérieure

C – Collier

D – Fermeture à glissière pour entrer et sortir

E – Fermeture à glissière pour étendre les mains

F – Télécommande (température et minuteur), pièce no SAP6000

G – Parois latérales et murs arrière (2) recouverts d'un élément supraconducteur chauffant et de matériau FIR, pièce no SAP6001

H - Coussins pour les pieds recouvert d'un élément supraconducteur chauffant et de matériau FIR, pièce no SAP6002

I – Chaise pliante, pièce no SAP6003

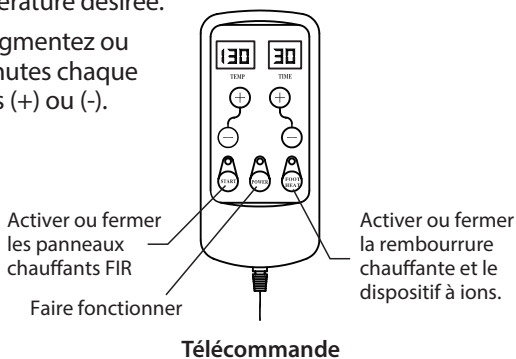
## Instructions d'assemblage

1. Dépliez les deux murs latéraux du sauna et placez-les debout.
2. Ouvrez la fermeture-éclair avant et placez le coussin de mousse sur le sol à l'intérieur, côté lustré vers le haut.
3. La rembourrure chauffante avec fil pour les pieds avec son empreinte vers le haut, doit être placée sur le coussin près de l'extrémité avant.
4. Placez la chaise pliante sur la partie arrière du coussin vers l'avant. L'appareil est maintenant prêt.
5. Lorsque vous installez ou dépliez le sauna, éloignez-vous des objets pointus qui peuvent endommager le produit. Refaites la même chose dans le sens inverse quand vous voulez le ranger.



## Fonctionnement du contrôleur manuel

1. Appuyez sur la touche Power pour allumer le contrôleur. La température s'affiche par défaut à 55 °C (131 °F), tandis que la durée s'affiche par défaut à 5 minutes.
2. Appuyez sur la touche START pour commencer. Le voyant s'allume.
3. Appuyez sur FOOT HEAT pour chauffer le coussin pour les pieds. Le voyant s'allume.
4. TEMPÉRATURE : de 45 à 65 °C (de 113 à 150 °F); 55 °C (131 °F) est idéale; 65 °C (150 °F) la température la plus élevée convient pour l'hiver. Appuyez sur les touches (+) ou (-) pour régler la température désirée.
5. DURÉE : de 0 à 30 minutes. Vous augmentez ou réduisez la durée en période de 5 minutes chaque fois que vous appuyez sur les touches (+) ou (-).



## Utilisation de votre sauna

1. Ouvrez la cabine du sauna, déposez la mousse de polyéthylène au fond et posez la chaise pliante dans la cabine. Installez la cabine à l'intérieur des parois pour la maintenir debout.
2. Branchez le cordon d'alimentation dans une prise électrique.
3. Utilisez la télécommande pour régler la durée et la température.
4. Nous vous recommandons de préchauffer la cabine et la rembourrure pour les pieds pendant cinq minutes. L'utilisation de la rembourrure dépend de la préférence individuelle.
5. Lorsque la durée et la température ont été définies, il est recommandé de boire de l'eau. Il ne reste ensuite qu'à vous asseoir dans le sauna, à fermer la fermeture à glissière et à vous détendre.
6. Après avoir utilisé le sauna, assurez-vous de débrancher le cordon d'alimentation.

## Entretien et rangement du sauna

1. Enlevez l'eau et faites sécher la mousse de polyéthylène de la cabine après l'utilisation.
2. Laissez la fermeture à glissière ouverte pour aérer. Attendez que la chaleur se soit dissipée avant de ranger.
3. Utilisez un chiffon humide pour essuyer, puis rangez.

## LA FICHE DE GARANTIE DU SAUNA

1. Ce sauna possède une garantie d'un an contre les vices de fabrication et de matériaux. Pour bénéficier de la garantie, vous devez remplir la fiche et nous l'envoyer.
2. Vous devez, au préalable, aviser Blue Wave Products de toute réclamation avant de nous retourner le produit. Veuillez communiquer avec notre service de réclamations au [warranty@splashnetexpress.com](mailto:warranty@splashnetexpress.com)
3. Sur autorisation du Service des réclamations, en nous retournant le sauna, vous devez inclure un reçu indiquant la date d'achat, le prix d'achat ainsi que le nom du détaillant où il a été acheté. Aucune réclamation ne sera prise en compte sans la présentation d'un reçu.
4. Les frais de transport pour le retour du produit doivent être prépayés.
5. Les réclamations laissent place qu'à la réparation de votre appareil et à l'envoi d'un produit de remplacement. AUCUN REMBOURSEMENT
6. Les dommages résultant d'une installation incorrecte, d'une utilisation abusive et les dommages attribuables à des phénomènes naturels annulent la garantie.
7. La garantie remplace toute autre garantie implicite ou expresse et exclut toute responsabilité résultant d'une utilisation abusive. Ce sauna doit être utilisé à l'INTÉRIEUR SEULEMENT – une installation à l'extérieur ANNULERA LA GARANTIE. Nous ne sommes pas responsables des dommages causés au sauna liés en raison d'une installation incorrecte ou abusive. En plus de l'utilisation à l'extérieur, l'utilisation de peinture ou de laque et l'installation du sauna sur une surface inappropriée entraînent aussi l'annulation de la garantie.

*Veuillez remplir et détacher la fiche de garantie et la faire parvenir à l'adresse suivante :*

**BLUE WAVE PRODUCTS**  
1745 Wallace Ave. Suite B  
St. Charles, IL 60174

Détachez ici

Détachez ici

### LA FICHE DE GARANTIE DU SAUNA

Date d'achat : \_\_\_\_/\_\_\_\_/\_\_\_\_

Nom : \_\_\_\_\_

Adresse : \_\_\_\_\_

Ville/province/code postal : \_\_\_\_\_

Téléphone : ( ) \_\_\_\_\_ Courriel : \_\_\_\_\_

Nom du détaillant : \_\_\_\_\_

No de l'article : \_\_\_\_\_ Prix d'achat : \_\_\_\_\_

No de série : \_\_\_\_\_