
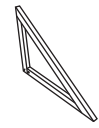
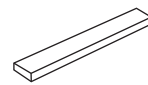




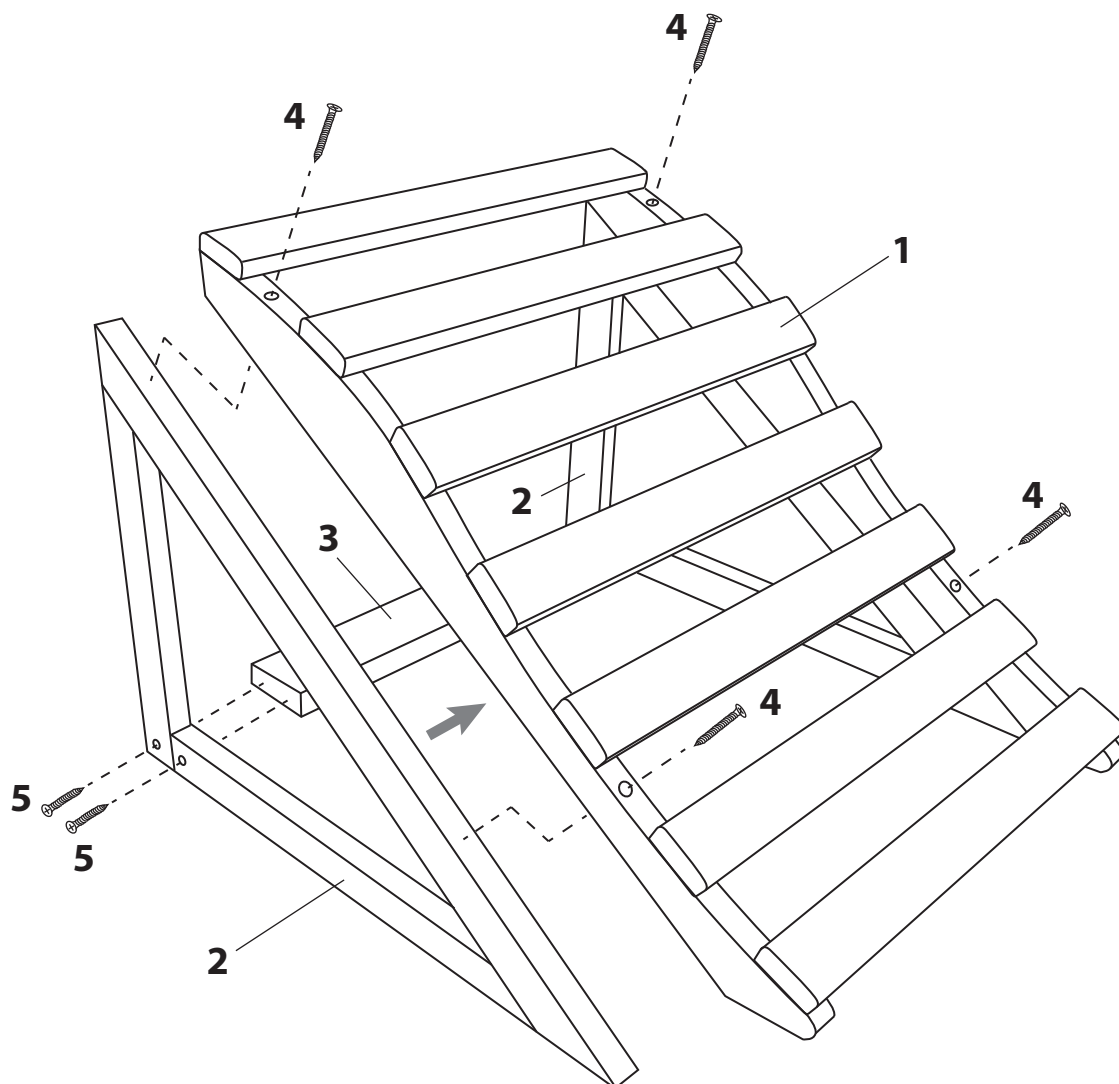
SA1315 & SA1322 BACKREST - SAP2818

Assembly Instructions / Instructions d'assemblage

Images Not to Scale / Illustrations non à l'échelle

1	SAP2818	2	SAP2818	3	SAP2818	4	SAP2411*	5	SAP2411*
									
x1		x2		x1		x4		x4	
Backrest Dossier		Side Support Support latéral		Brace Entretoise		2" (50mm) Screw Vis de 2 po (50 mm)		1-1/8" (30mm) Screw Vis 1-1/8 po (30mm)	

*Items included in Hardware Pack, SAP2411
*Pièces incluses dans la trousse de quincaillerie, SAP2411



NOTE: Two 2-3/4" (70mm) Screws are included with sauna in separate bag for installation of control panel.
These replace 2" screws indicated in manual.

REMARQUE: Deux vis de 2-3 / 4 "(70mm) sont incluses avec un sauna dans un sac séparé pour l'installation du panneau de commande.
Ceux-ci remplacent les vis 2 po indiquées dans le manuel.

For replacement parts please call 800-759-0977.