

## Regular Pool Care



1. Run pump and filter at least 8 hours per day.



2. Regularly test water for pH, total alkalinity and chlorine levels.



3. Maintain at least 0.5 ppm chlorine level at all times. A chlorinator or floater is recommended. If using chlorine pucks in the skimmer basket, place them under the INSTANT FROG®.



4. Shock pool every two weeks or as needed to maintain water quality. Follow label directions on the shock treatment used.



5. Check filter gauge regularly and clean or back-wash when needed per the manufacturer's directions.

6. Periodically clean skimmer basket of excess debris as normal.

7. REMEMBER TO REPLACE THE INSTANT FROG® EVERY 6 MONTHS OR AFTER ONE POOL SEASON WHICHEVER IS SHORTER.



Covered by one or more of the following U.S. Patent Numbers: D460,325; D460,664; 6,217,892; 6,383,507; 6,500,334; 6,551,609; 6,562,242; 6,652,871; 6,685,827; 6,908,551; 7,014,780; 7,147,770 and other U.S. and Foreign Patents Pending • EPA Est. No. 071209-AZ-001 E020107553080743R4N • 20-48-0142

## KING TECHNOLOGY, INC.

530 11th Avenue South • Hopkins, MN 55343  
952-933-6118 • FAX 952-933-2206  
800-222-0169 • www.kingtechnology.com

## Cuidado habitual de piscinas



1. Haga funcionar la bomba y el filtro por lo menos 8 horas al día.



2. Evalúe regularmente el pH, la alcalinidad total y los niveles de cloro del agua.



3. Mantenga siempre un nivel de cloro de 0,5 ppm. Se recomienda un clorador o flotante. Si usa discos de cloro en el canasto del skimmer, ubíquelos debajo del INSTANT FROG®.



4. Hágale un tratamiento de choque a la piscina según las instrucciones del fabricante con o sin cloro una vez por semana o si el agua se ve turbia.



5. Verifique el indicador del filtro regularmente y límpielo o use un limpiafondos cuando sea necesario según las instrucciones del fabricante.

6. Limpie periódicamente el exceso de desechos en el canasto del skimmer como de costumbre.

7. RECUERDE CAMBIAR EL INSTANT FROG® CADA 6 MESES.



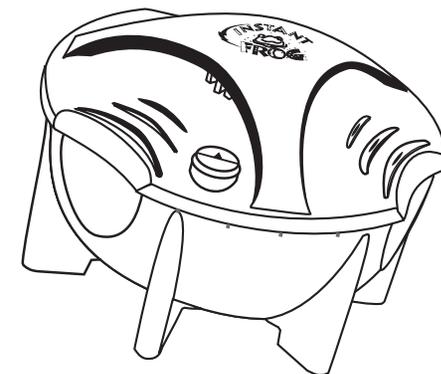
Número de patente en EE.UU. D460,325; D460,664; 6,217,892; 6,383,507; 6,500,334; 6,551,609; 6,562,242; 6,652,871; 6,685,827; 6,908,551; 7,014,780; 7,147,770 Patentes en EE.UU. y el exterior en trámite • EPA Est. No. 071209-AZ-001 • E020107553080743R4N • 20-48-0142

## KING TECHNOLOGY, INC.

530 11th Avenue South • Hopkins, MN 55343  
952-933-6118 • FAX 952-933-2206 •  
800-222-0169 • www.kingtechnology.com

# INSTANT FROG®

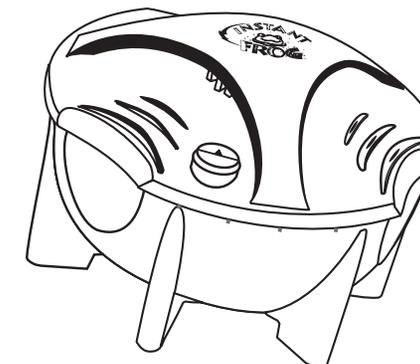
## PATENTED MINERAL POOL Disinfectant Instruction Manual



- ELIMINATES DAILY DOSING FOR LESS WORK
- SPARKLING WATER FOR IN GROUND POOLS

# INSTANT FROG®

## Desinfectante mineral patentado para piscinas Manual de instrucciones



- REDUCE LA CANTIDAD DE TRABAJO ELIMINANDO LA DOSIS DIARIA
- AGUA ESPUMOSA PARA PISCINAS BAJO TIERRA

## Specifications

- For inground pools ONLY.
- Lasts 6 months once product is wetted.
- Easy to set reminder dial for product replacement.
- Reduces chlorine use up to 50%\*.  
(With chlorinator or floater turn setting down or use fewer tablets.)

## Pool Start Up

1. Balance water according to the chart .
2. Shock pool to remove all contaminants.

WATER BALANCE GUIDELINES	
pH:	7.2-7.8
Total Alkalinity:	60-120 ppm
Calcium Hardness:	150-400
Total Dissolved Solids:	<1500
Stabilizer	20-80 ppm
Free Chlorine:	0.5-1.0 ppm

\*Compared to the minimum EPA recommended chlorine level of 1.0 ppm for a stabilized swimming pool

## Especificaciones

- SÓLO para piscinas EXCAVADAS EN EL SUELO.
- Dura 6 meses una vez que el producto se humedece.
- Fácil para programar el comando que recuerda el cambio del producto.
- Reduce hasta 50% el consumo de cloro\*.  
(Con clorador o flotador baje la posición o use menos tabletas.)

## Puesta en marcha de la piscina

1. En el diagrama se indican los valores de equilibrio para el agua.
2. Hágale un tratamiento de choque a la piscina para quitar todos los contaminantes.  
(Siga las instrucciones del fabricante.)

\* En función del nivel mínimo de cloro recomendado por EPA de 1,0 ppm para una piscina estabilizada.

Thank you for purchasing the INSTANT FROG®. With mineral pool care, your water will feel softer, shine brighter while reducing chemicals and overall pool maintenance.

## Installing an INSTANT FROG®

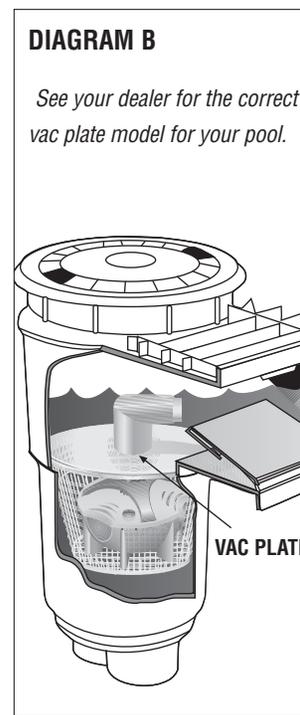
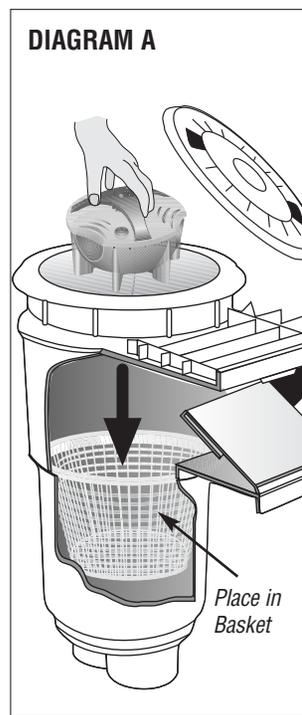
1. Set reminder dial on the INSTANT FROG® to 6 months from date of installation. Turn dial by hand or with a coin if needed.



2. Remove skimmer cover and skimmer basket handle if applicable. Insert the INSTANT FROG® into skimmer basket.

## DIAGRAM A

3. If using the INSTANT FROG® with a suction side automatic cleaner installed through the skimmer, it will be necessary to use a vac plate that may come with the skimmer or automatic cleaner. **DIAGRAM B**



Gracias por comprar INSTANT FROG®. Con el cuidado mineral para piscinas, el agua se verá más tenue y cristalina reduciendo los químicos y el mantenimiento total de la piscina.

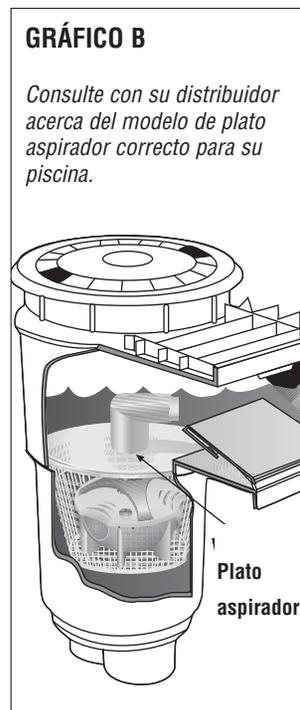
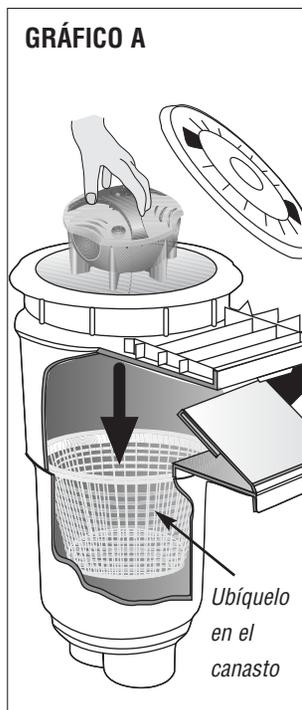
## Cómo instalar INSTANT FROG®

1. Programe el comando del INSTANT FROG® a 6 meses de la fecha de instalación. Gire el comando de control con la mano o con una moneda si es necesario.
2. Retire la tapa del filtro y la manija del canasto del filtro, si corresponde.



## GRÁFICO A

3. Si está usando INSTANT FROG® con un limpiador automático de succión lateral instalado a través del skimmer, será necesario usar un plato aspirador que puede venir con el skimmer o con el limpiador automático. **GRÁFICO B**



## PAUTAS PARA EL AGUA EQUILIBRADA

pH:	7,2 a 7,8
Alcalinidad Total:	60 a 120 ppm
Dureza del calcio:	150 a 400
Total de sólidos disueltos:	<1500
Estabilizador:	20 a 80 ppm
Cloro libre:	0,5 a 1,0 ppm