

## Model PS3000

### Type 1 or Type 2 Surge Protection Device (SPD)

## IMPORTANT SAFETY INSTRUCTIONS • SAVE THESE INSTRUCTIONS

### ⚠ WARNING Risk of Fire or Electric Shock

- For Indoor/Outdoor use.
- Disconnect power at the circuit breaker(s) or disconnect switch(es) before installing or servicing.
- Installation and/or wiring must be in accordance with national and local electrical code requirements.
- Installation and service to be performed by a qualified licensed technician or electrician.
- Suitable for use on a circuit capable of delivering not more than 20,000 rms symmetrical amperes.
- For outdoor locations or wet locations (rain-tight), conduit hubs that comply with requirements of the UL514B (standard for fitting conduit and outlet boxes) are to be used.

### NOTICE

- Thoroughly read instructions before installing SPD Unit. This unit contains no serviceable parts.
- This product does not protect against direct lightning strikes.
- If the unit is mounted outdoors, the threaded nipple must be mounted horizontally into a suitable enclosure.

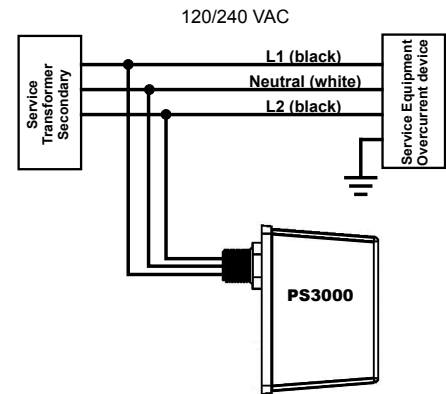
### Type 1 installation:

A typical installation of a Type 1 SPD will be connected between the secondary of the service transformer and the line side of the service panel. This installation is intended to be installed without overcurrent protection to the SPD.

#### 1. Determining location:

- Ensure conductor lengths are as short and straight as possible for best performance. Do not coil excess wire. The SPD functions best if all bends in wires are rounded, ideally to a 4" radius. Hard 90 degree bend will reduce efficiency. Cut all leads to the correct length. Do not coil excess leads.
- Install appropriate weatherproof fittings if the unit is to be mounted outside.

2. Ensure all mounting and connections are correct and secure. Once energized the green indicator LED will be ON and visible through the cover of the SPD.



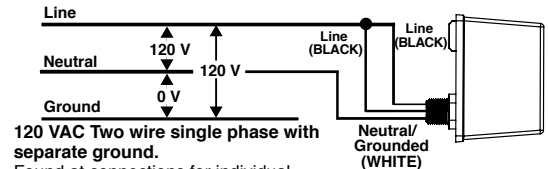
### Type 2 installation:

A typical installation of a Type 2 SPD will be connected to the load side of the service panel and is intended to be installed with overcurrent protection to the SPD.

#### 1. Determining location:

- Ensure conductor lengths are as short and straight as possible for best performance. Do not coil excess wire. The SPD functions best if all bends in wires are rounded, ideally to a 4" radius. Hard 90 degree bend will reduce efficiency. Cut all leads to the correct length. Do not coil excess leads.
- Install appropriate weatherproof fittings if the unit is to be mounted outside.

2. Connect the white wire from the SPD to the neutral bus bar in the panel as shown.
3. Connect the two black wires to a circuit breaker as shown. For best performance from SPD, the maximum recommended circuit breaker size of 240 VAC, 20 A, 2-pole should be used.
4. Ensure all mounting and electrical connections are correct and securely fastened. Once energized, the green indicator LED will be ON and visible through the cover of the SPD.



120 VAC Two wire single phase with separate ground.

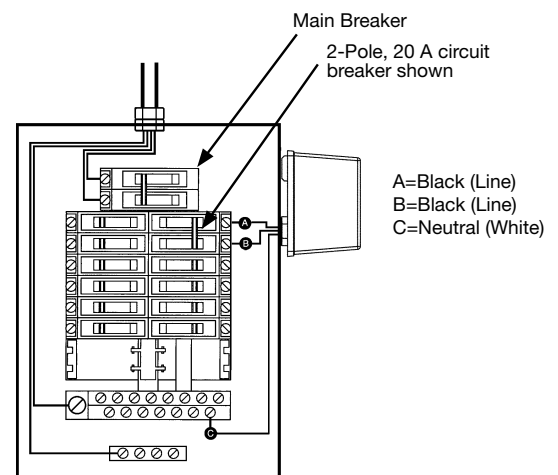
Found at connections for individual pieces of equipment such as pumps, single phase motors and HVAC applications.

**NOTE:** Both Black wires connect to Line.

### Maintenance:

- AC Voltage SPD:
  - Periodically check SPD to ensure green indicator LED is ON. If green LED is OFF, protection has diminished and the SPD should be replaced immediately.

### Panel Installation



**THREE YEAR LIMITED PRODUCT and  
CONNECTED EQUIPMENT WARRANTY for  
INTERMATIC SURGE PROTECTIVE DEVICES**

**KEEP THIS PAGE FOR YOUR OWN RECORDS.**

**(1) What is Covered By This Limited Warranty**

**(A) Replacement of Product**

Intermatic Incorporated ("Intermatic") warrants to the original purchaser only, Intermatic PS3000 Surge Protective Devices (each a "Product") shall be free from defects in material or workmanship for a period of three years (36 months) from date of purchase or 39 months from date of manufacture. If the purchaser discovers a defect in material or workmanship, the purchaser must promptly submit a warranty claim. Upon a determination by Intermatic that the Product is defective, Intermatic, shall correct any defect in material or workmanship by replacing the Defective Product. Any repair, including both parts and labor, shall be at Intermatic's expense. The foregoing remedy is the purchaser's exclusive remedy for a breach of warranty.

The product must be installed in the appropriate application in complete accordance with the installation instructions. All building wiring and other connections to the Product must conform to all applicable national, state, and local electrical codes; the Product must not be opened, modified, exposed to extreme heat or cold, submerged or subjected to abnormal use or service. All products must be used in accordance with the instructions provided with the Product and the purchaser shall be solely responsible for selecting a Product model with specifications appropriate for the equipment to be protected. Intermatic shall determine, in its sole discretion, whether any Product returned by a purchaser has been used in accordance with its instructions, is an appropriate model for the purchaser's use thereof, and whether the Product is defective.

**(B) Repair or Reimbursement for Damage to Properly Connected Equipment**

In addition to the above described Product warranty, Intermatic warrants to the original purchaser of the Product for a period of three years from the date of purchase, the following: In the event that any major household connected electrical equipment (as defined below) is damaged (the "Damaged Equipment") as a direct result of the failure of a Product to protect the Damaged Equipment from Power Transients (as hereinafter defined) and all other conditions are satisfied, Intermatic's option, either repair the Damaged Equipment or reimburse the purchaser of the defective product. The limit of Intermatic's liability under this warranty shall be the Fair Market Value (as hereinafter defined) of the Damaged Equipment or the deductible amount of the original purchaser's homeowners insurance policy, whichever is less. In no event shall Intermatic incur repair costs or reimburse the purchaser for an amount in excess of \$7,500.

As used herein, "major household connected electrical equipment" shall mean major household appliances and electronic devices, including refrigerators, freezers, air conditioners, stoves and ovens, microwave ovens, clothes washers and/or dryers, dishwashers, audio and stereo equipment or components, video equipment, televisions and computers. Major household connected electrical equipment that normally requires an additional connection such as phone/modem connection, antenna or cable connection or other temporary or permanent connection must be properly connected to an Intermatic listed Surge Protection Device that incorporated surge protection for both AC (power) and all other input connections. The Fair Market Value of the Damaged Equipment shall be the current value of the equipment specified in the most recent version of the Orion Blue Book (printed or on-line edition) by Orion Research Corporation, or a comparable publication.

Promptly upon discovering any Damaged Equipment, the purchaser must submit a claim pursuant to the claim procedure provided below. In no event may a purchaser initiate a claim later than (30) days after the Protected Equipment is damaged. In order to receive the Connected Equipment protection provided in this Section, all of the following conditions must be satisfied with respect to the use of the Product: (a) the Product must be properly installed; (b) all building wiring and other connections to the Product and the Damaged Equipment must conform to all applicable federal, state and local electrical codes; (c) no ground wires or ground connections in addition to the AC power source can be used in connection with the Product or the Damaged Equipment; (d) Equipment with additional wiring or data/cable connections (as defined above) must be properly connected to a Listed Surge Protection Device (as noted above); and (e) the Product(s) and Protected Equipment must not be opened, modified, exposed to extreme heat or cold, submerged or subjected to abnormal use or service.

For purposes of this Limited Warranty, a Power Transient shall mean over-voltage resulting from momentary voltage spikes or surges on an AC power line of magnitude that the Product, according to its specifications, is designed to stop before such spikes or surges affect downstream equipment.

**(2) What is Not Covered By This Warranty**

Intermatic does not warrant (a) defects in the Product or damage to any equipment caused by the failure to properly install the Product, (b) damage caused by use of the Product for purposes other than those for which it was designed, (c) damage caused by disaster such as fire, flood and wind, (d) damage caused by unauthorized attachments or modification of the Product, (e) damage to the Product occurring during the shipment, or (f) electrical disturbances exceeding published product specifications, (g) damage to the Product caused by any other abuse or misuse by the purchaser, (h) damage due to direct or vicinity lightning strikes, this warranty applies to residential and commercial applications. This device is not intended to provide protection during Utility voltage swells or loss of neutral conditions which are by definition not transient events and are not covered by this warranty.

**(3) Disclaimer of Warranty**

**THE FOREGOING WARRANTIES ARE IN LIEU OF ALL OTHER EXPRESSED WARRANTIES. TO THE EXTENT ALLOWED BY LAW, ANY IMPLIED WARRANTIES OF MERCHANTABILITY OR FITNESS FOR A PARTICULAR PURPOSE ARE LIMITED IN DURATION OF THIS LIMITED WARRANTY.**

**(4) Limitation of Remedies**

IN NO CASE SHALL INTERMATIC BE LIABLE FOR ANY SPECIAL, INCIDENTAL, OR CONSEQUENTIAL DAMAGES BASED UPON BREACH OF WARRANTY, BREACH OF CONTRACT, NEGLIGENCE, STRICT TORT, OR ANY OTHER LEGAL THEORY. SUCH EXCLUDED DAMAGES INCLUDE, BUT ARE NOT LIMITED TO, DAMAGE TO SOFTWARE, LOSS OF DATA, LOSS OF PROFITS, LOSS OF SAVINGS OR REVENUE, LOSS OF USE OF THE PRODUCT OR ANY ASSOCIATED EQUIPMENT, COST OF CAPITAL, COST OF ANY SUBSTITUTE EQUIPMENT, FACILITIES OR SERVICES, DOWNTIME, THE CLAIMS OF THIRD PARTIES INCLUDING CUSTOMERS, DAMAGE TO PROPERTY AND PERSONAL INJURY. SOME STATES DO NOT ALLOW LIMITS ON WARRANTIES OR ON REMEDIES FOR BREACH IN CERTAIN TRANSACTIONS, IN SUCH STATES, THE LIMITS IN THIS PARAGRAPH AND IN PARAGRAPH (3) MAY NOT APPLY.

**(5) Time Limit for Bringing Suit**

No action arising out of any claimed breach of warranty may be brought more than one year after the cause of action has occurred.

**(6) No Other Warranties**

Unless modified in writing signed by both parties, this agreement is understood to be the complete and exclusive agreement between the parties, superseding all prior agreements, oral or written, and all other communications between the parties relating to the subject matter of this agreement. No employee of Intermatic or any other party is authorized to make any warranty in addition to those made in this agreement. This warranty is made by: Intermatic Incorporated/After Sales Service, 12429 Rojas Drive, EL Paso, TX 79928-5201/815-675-7000 <http://www.intermatic.com>

**(7) Claim Procedure**

In order to submit a claim for warranty service the original purchaser must:

- (A) Contact the Intermatic Insurance Claims Center at 1-800-270-7227 before having the damaged equipment repaired.
- (B) Request that an Incident Claim Report be written regarding the damage including descriptions and model identification (if available) of the equipment that was damaged.

Record the Warranty Claim Number for future reference.

(C) File a claim for the damaged equipment with your homeowners (or renter's) insurance company.

(D) Send the INTERMATIC SURGE PROTECTIVE DEVICE to the Intermatic Warranty Coordinator at the address listed below. All returned devices must be plainly marked with the Intermatic Warranty Claim Number.

(E) Send all of the following information in a single packet to the Intermatic Warranty Coordinator at the address listed below.

- (1) Claimant's name, address and telephone number.
- (2) Original dated sales receipt for the Intermatic Surge Protection Device.
- (3) Original report for repair work.
- (4) The damage report
- (5) A copy of the claim report by the homeowners (renter's) insurance company.

(F) Address all communications and products returns to:

Intermatic Warranty Coordinator  
7777 Winn Road  
Spring Grove, Illinois 60081-9698  
Attn: Surge Claim Processor

**Product & Installation Information**

Purchase date: \_\_\_\_\_  
Installation date: \_\_\_\_\_  
Installed by: \_\_\_\_\_  
Point of installation: \_\_\_\_\_  
Breaker ratings if applicable: \_\_\_\_\_

**INTERMATIC INCORPORATED**  
**SPRING GROVE, ILLINOIS 60081-9698**  
<http://www.intermatic.com>

## CONSIGNES DE SÉCURITÉ IMPORTANTES • VEUILLEZ CONSERVER LE PRÉSENT MANUEL D'INSTRUCTION

### ⚠ AVERTISSEMENT *Risque d'incendie ou d'électrocution*

- Pour une utilisation à l'intérieur ou à l'extérieur.
- Coupez l'alimentation des disjoncteurs ou éteignez les interrupteurs avant toute installation ou intervention.
- L'installation et le câblage doivent être réalisés conformément aux exigences des normes électriques nationales et régionales.
- Faites effectuer l'installation et l'entretien de l'appareil par un technicien ou un électricien qualifié.
- Adapté aux circuits capables de fournir un courant ne dépassant pas 20 000 ampères symétriques efficaces.
- Pour les emplacements extérieurs ou les endroits humides (étanches à la pluie), utilisez des entrées de conduits conformes aux exigences de la norme UL514B (pour la fixation des conduits et des boîtes de sortie).

### AVIS

- Avant d'installer l'unité SPD, lisez attentivement les instructions du manuel. Cette unité ne comprend aucun composant réparable.
- Ce produit n'est pas destiné à assurer une protection directe contre les foudroiements.
- Si l'unité est installée à l'extérieur, la tige filetée doit être montée horizontalement dans un boîtier adapté.

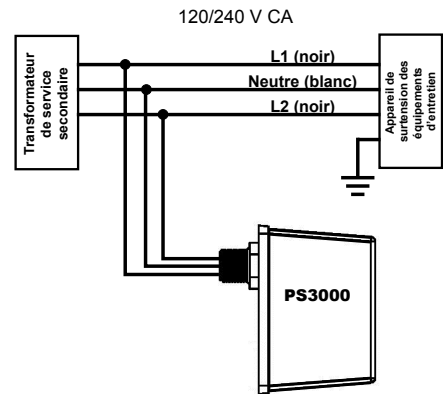
### Installation de type 1 :

Une installation typique d'un SPD de type 1 doit être raccordée entre le transformateur de service secondaire et le côté secteur du panneau de service. Cette installation est à réaliser sans limiteur de surintensité au SPD.

#### 1. Détermination de l'emplacement :

- Assurez-vous que les conducteurs sont aussi courts et droits que possible afin d'optimiser les performances. N'enroulez pas le surplus de fil. Le SPD fonctionne mieux si tous les coudes des fils sont arrondis, idéalement avec un rayon de 4 po. Les coudes de 90 degrés réduiront l'efficacité. Coupez tous les câbles à la longueur appropriée. N'enroulez pas le surplus de câble.
- Installez les fixations étanches adéquates si l'unité doit être montée à l'extérieur.

- #### 2. Assurez-vous que toutes les fixations et tous les branchements ont été correctement installés et attachés. Une fois l'appareil alimenté, le voyant DEL vert est ALLUMÉ et visible à travers le couvercle du SPD.



### Installation de type 2 :

Une installation typique d'un SPD de type 2 doit être raccordée du côté charge du panneau de service et est à réaliser avec un limiteur de surtension au SPD.

#### 1. Détermination de l'emplacement :

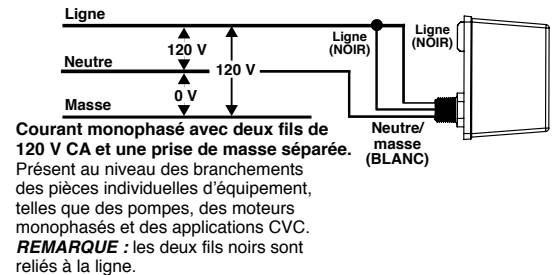
- Assurez-vous que les conducteurs sont aussi courts et droits que possible afin d'optimiser les performances. N'enroulez pas le surplus de fil. Le SPD fonctionne mieux si tous les coudes des fils sont arrondis, idéalement avec un rayon de 4 po. Les coudes de 90 degrés réduiront l'efficacité. Coupez tous les câbles à la longueur appropriée. N'enroulez pas le surplus de câble.
- Installez les fixations étanches adéquates si l'unité doit être montée à l'extérieur.

- #### 2. Branchez les fils blancs du SPD à la barre omnibus neutre du panneau, tel qu'indiqué.

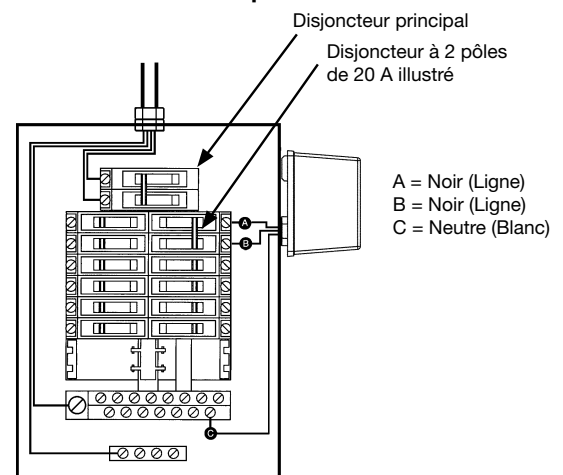
- Le branchement peut également s'effectuer sur la barre omnibus neutre ou de masse si le panneau ne possède pas de barre omnibus de masse distincte.

- #### 3. Connectez les deux fils noirs à un disjoncteur, tel qu'indiqué. Pour optimiser les performances du SPD, il est recommandé d'utiliser un disjoncteur à 2 pôles de 240 VAC et 20 A.

- #### 4. Assurez-vous que toutes les fixations et tous les branchements électriques ont été correctement installés et solidement attachés. Une fois l'appareil alimenté, le voyant DEL vert est ALLUMÉ et visible à travers le couvercle du SPD.



### Installation du panneau



### Entretien :

- Tension CA du SPD :
  - Vérifier régulièrement que le voyant DEL vert du SPD est ALLUMÉ. Si la DEL verte est ÉTEINTE, la protection a diminué et le SPD doit être remplacé immédiatement.

**GARANTIE LIMITÉE À TROIS ANS SUR LE PRODUIT et  
SUR L'APPAREIL RACCORDÉ pour  
LES LIMITEURS DE SURTENSION INTERMATIC**

**CONSERVEZ CETTE PAGE POUR RÉFÉRENCE.**

**(1) Portée de la présente garantie limitée**

**(A) Remplacement du produit**

Intermatic Incorporated (« Intermatic ») garantit, exclusivement à l'acheteur initial, et pour une durée de trois ans (36 mois) à compter de la date d'achat ou de 39 mois à compter de la date de fabrication, que les limiteurs de surtension Intermatic PS3000 (le « Produit ») sont exempts de vices de matériau ou de fabrication. Si l'acheteur découvre un vice de matériau ou de fabrication, il soumettra une réclamation de garantie dans les meilleurs délais. S'il est déterminé par Intermatic que le Produit est défectueux, Intermatic s'engage à corriger tout vice de fabrication ou de matériau en remplaçant le Produit défectueux. Toute réparation, y compris l'achat des pièces et la main d'œuvre, sera aux frais d'Intermatic. Le recours qui précède constitue le recours exclusif de l'acheteur en cas de violation de garantie.

Le produit doit être installé et utilisé aux fins prévues et en totale conformité avec les instructions d'installation. Tout le câblage de l'immeuble et tous les autres raccordements au Produit doivent être conformes à tous les codes de l'électricité en vigueur; le Produit ne doit être ouvert, ni modifié, ni exposé à une chaleur ou un froid extrême, ni immergé, ni soumis à un usage ou à un entretien anormal. Tous les produits doivent être utilisés conformément aux instructions qui les accompagnent, et il incombe exclusivement à l'acheteur de choisir un modèle de Produit dont les caractéristiques conviennent aux appareils à protéger. Intermatic déterminera, à son entière discrétion, si un Produit renvoyé par un acheteur a été utilisé conformément à ses instructions, si le modèle est adapté à l'usage souhaité par l'acheteur, et si le Produit est défectueux.

**(B) Réparation ou remboursement pour les dommages aux appareils correctement raccordés**

Outre la garantie présentée ci-dessus, Intermatic offre à l'acheteur initial du Produit, pour une période de trois ans à compter de la date d'achat, les garanties suivantes : Pour tout dommage survenu sur un important appareil électroménager raccordé (tel que décrit ci-dessous) (l'« Appareil endommagé »), dommage qui résulterait directement de l'incapacité d'un Produit à protéger l'Appareil endommagé contre les transitoires électriques (telles que définies ci-après), et qui répondrait à toutes les conditions, Intermatic décidera soit de la réparation de l'appareil endommagé, soit du remboursement à l'acheteur du produit défectueux. La responsabilité d'Intermatic en vertu de la présente garantie sera limitée à la juste valeur marchande (telle que définie ci-après) de l'Appareil endommagé ou au montant de la franchise de la police d'assurance de propriétaire de l'acheteur initial, s'il est moins élevé. Intermatic ne saurait en aucun cas encourir des coûts de réparation ni rembourser l'acheteur d'un montant supérieur à 7 500 \$.

Dans les présentes, « important appareil électroménager raccordé » fait référence aux principaux appareils électroménagers et électroniques, y compris les réfrigérateurs, les congélateurs, les climatiseurs, les cuisinières et les fours, les fours à micro-ondes, les lave-linges et/ou sèche-linges, les lave-vaisselles, les appareils ou composants audio et stéréo, les appareils vidéo, les téléviseurs et les ordinateurs. Les importants appareils électroménagers raccordés qui nécessitent normalement des raccordements supplémentaires tels qu'un branchement de téléphone/modem, un branchement d'antenne ou de câble ou autre raccordement provisoire ou permanent, doivent être raccordés comme il se doit à un limiteur de surtension homologué Intermatic qui comportait une protection à la fois pour l'alimentation électrique (secteur) et pour tous les autres raccordements d'entrée. La juste valeur marchande de l'Appareil endommagé sera la valeur actuelle de l'appareil figurant dans la version la plus récente de l'Orion Blue Book (version imprimée ou en ligne) d'Orion Research Corporation ou d'une publication comparable. Après la découverte d'un quelconque Appareil endommagé, l'acheteur soumettra dans les meilleurs délais une réclamation suivant la procédure de réclamation prévue ci-dessous. L'acheteur ne pourra en aucun cas soumettre une réclamation plus de trente (30) jours après l'endommagement de l'Appareil protégé. Pour bénéficier de la protection de l'Appareil raccordé, tel que prévu dans la présente section, toutes les conditions suivantes devront être satisfaites concernant l'utilisation du Produit : (a) le Produit doit être correctement installé; (b) tout le câblage de l'immeuble et autres raccordements au Produit doivent être conformes à tous les codes de l'électricité en vigueur; (c) aucun fil de terre ni raccordement à la terre en plus de la source de courant secteur ne peut être utilisé en rapport avec le Produit ou l'Appareil endommagé; (d) tout appareil comportant des câblages ou raccordements de données/câbles supplémentaires (tels que définis ci-dessus) doit être correctement raccordé à un limiteur de surtension homologué (tel qu'indiqué ci-dessus); et (e) le(s) Produit(s) et l'Appareil protégé ne doivent pas être ouverts, modifiés, exposés à une chaleur ou à un froid extrême, immergés ni soumis à une utilisation ou à un entretien anormal.

Aux fins de la présente garantie limitée, une Transitoire électrique est une surtension résultant de pointes ou crêtes momentanées de tension sur la ligne d'alimentation secteur, d'une amplitude que le Produit, conformément à ses caractéristiques, est conçu pour arrêter avant que ces pointes ou crêtes aient un effet sur les appareils en aval.

**(2) Les aspects non couverts par la présente garantie**

Intermatic ne garantit pas (a) les défauts du Produit ou les dommages à tout appareil provoqués par une installation incorrecte du Produit, (b) les dommages provoqués par l'utilisation du Produit à des fins autres que celles pour lesquelles il a été conçu, (c) les dommages provoqués par des catastrophes telles qu'un incendie, une inondation ou une tempête, (d) les dommages provoqués par des accessoires ou modifications non autorisés sur le Produit, (e) les dommages au Produit occasionnés durant le transport, ou (f) par des perturbations électriques dépassant les caractéristiques publiées du produit, (g) les dommages au Produit provoqués par tout autre emploi abusif ou détourné par l'acheteur, (h) les dommages causés par un foudroiement direct ou proche. La présente garantie s'applique aux installations résidentielles et commerciales. Cet appareil n'est pas destiné à offrir une protection dans les situations de perte de neutre ou d'accroissement progressif de la tension du secteur, qui, par définition, ne sont pas des transitoires électriques et ne sont pas couvertes par la présente garantie.

**(3) Limitation de garantie**

**LES GARANTIES PRÉCÉDENTES REMPLACENT TOUTE AUTRE GARANTIE EXPLICITE. DANS LA LIMITE DES RESTRICTIONS DE LA LOI, TOUTE GARANTIE IMPLICITE DE QUALITÉ MARCHANDE OU D'ADAPTATION À UN EMPLOI PARTICULIER SE LIMITE À LA DURÉE DE LA PRÉSENTE GARANTIE.**

**(4) Limite des recours**

EN AUCUN CAS INTERMATIC NE SAURAIT ÊTRE RESPONSABLE DE QUELQUES DOMMAGES-INTÉRÊTS SPÉCIAUX, INDIRECTS OU CONSÉCUTIFS DÉCOULANT D'UNE RUPTURE DE GARANTIE, D'UNE RUPTURE DE CONTRAT, D'UN DÉLIT AU SENS STRICT OU DE TOUTE AUTRE DOCTRINE. CES DOMMAGES-INTÉRÊTS EXCLUS SONT, ENTRE AUTRES, LES DOMMAGES À DES LOGICIELS, LES PERTES DE DONNÉES, LES PERTES DE PROFITS, LES MANQUES À GAGNER OU À ÉCONOMISER, LES PERTES DE JOUISSANCE DU PRODUIT OU DE TOUT AUTRE MATÉRIEL ASSOCIÉ, LE COÛT DE CAPITAL, LE COÛT DE TOUT APPAREIL, INSTALLATION OU SERVICE DE SUBSTITUTION, LE TEMPS D'IMMOBILISATION, LES RÉCLAMATIONS PAR DES TIERS, Y COMPRIS PAR DES CLIENTS, LES DÉGÂTS MATÉRIELS ET LES BLESSURES CORPORELLES. CERTAINS ÉTATS OU PROVINCES N'AUTORISENT PAS DE LIMITES SUR LES GARANTIES OU SUR LES RECOURS EN CAS DE RUPTURE DANS CERTAINES TRANSACTIONS. DANS CES ÉTATS OU PROVINCES, LES LIMITES DU PRÉSENT PARAGRAPHE ET DU PARAGRAPHE (3) PEUVENT NE PAS S'APPLIQUER.

**(5) Délai limite d'introduction d'une instance judiciaire**

Aucune action en justice fondée sur une quelconque rupture de garantie alléguée ne pourra être intentée plus d'une année après la survenance du motif de l'action.

**(6) Aucune autre garantie**

Sauf modification par écrit signée par les deux parties, cet accord est présumé être l'accord complet et exclusif entre les parties, et remplace de fait tous les accords antérieurs, oraux ou écrits, et toutes les autres communications entre les parties au sujet du présent contrat. Aucun employé d'Intermatic ni aucune autre partie ne sont autorisés à offrir une quelconque autre garantie en plus de celles établies dans le présent contrat. La présente garantie est offerte par : Intermatic Incorporated/Service après-vente, 12429 Rojas Drive, EL Paso, TX, États-Unis, 79928-5201/815-675-7000 <http://www.intermatic.com>

**(7) Procédure de réclamation**

Pour soumettre une réclamation de garantie, l'acheteur initial devra :

(A) communiquer avec le centre de réclamation d'assurance Intermatic au 1-800-270-7227 avant de faire réparer l'appareil endommagé;

(B) demander qu'un rapport de déclaration d'incident (Incident Claim Report) soit rédigé concernant les dommages, en incluant la description et l'identification du modèle (le cas échéant) de l'appareil endommagé; consigner le numéro de réclamation de garantie (Warranty Claim Number) pour toute référence ultérieure;

(C) soumettre une déclaration de dommages matériels auprès de sa compagnie d'assurance de propriétaire (ou de locataire);

(D) renvoyer le LIMITEUR DE SURTENSION INTERMATIC au coordinateur de garantie Intermatic à l'adresse indiquée ci-dessous. Tous les appareils renvoyés devant être clairement marqués du numéro de réclamation de garantie Intermatic (Warranty Claim Number);

(E) envoyer tous les renseignements suivants dans un même colis au coordinateur de garantie Intermatic à l'adresse indiquée ci-dessous :

(1) le nom, l'adresse et le numéro de téléphone du déclarant,

(2) l'original daté du reçu de la vente pour le limiteur de surtension Intermatic,

(3) l'original du rapport des travaux de réparation,

(4) le rapport de dommages,

(5) un exemplaire du compte rendu de déclaration de la compagnie d'assurance de propriétaire (ou de locataire).

(F) adresser toutes les communications et tous les renvois de produits à :

Intermatic Warranty Coordinator (Coordonnateur de garantie Intermatic)

7777 Winn Road

Spring Grove, Illinois 60081-9698

À l'attention du : Responsable des réclamations concernant les surtensions

Renseignements sur le produit et son installation

Date d'achat : \_\_\_\_\_

Date d'installation : \_\_\_\_\_

Installation réalisée par : \_\_\_\_\_

Point d'installation : \_\_\_\_\_

Valeur des disjoncteurs le cas échéant : \_\_\_\_\_

**INTERMATIC INCORPORATED**  
**SPRING GROVE, ILLINOIS 60081-9698**  
<http://www.intermatic.com>

#### **⚠ ADVERTENCIA** Riesgo de incendio o descarga eléctrica

- Para uso en interior y exterior.
- Desconecte el suministro eléctrico de los disyuntores o los interruptores de desconexión antes de comenzar la instalación o el mantenimiento.
- La instalación o el cableado deben realizarse de conformidad con las disposiciones de los códigos de electricidad locales y nacionales.
- Solo un técnico o electricista certificado debe realizar la instalación y el mantenimiento.
- Apto para uso en un circuito que pueda proporcionar cómo máximo 20.000 amperios rms simétricos.
- Para lugares en exterior o con humedad (resistentes a la lluvia), se usarán conductos que cumplan con los requisitos de la UL514B (norma para instalaciones de conductos y cajas de salida).

#### **AVISO**

- Lea cuidadosamente las instrucciones antes de instalar la unidad SPD. Esta unidad no contiene partes reparables.
- Este producto no brinda protección contra descargas directas de rayos.
- Si la unidad se monta en el exterior, la boquilla roscada debe instalarse horizontalmente en una caja adecuada.

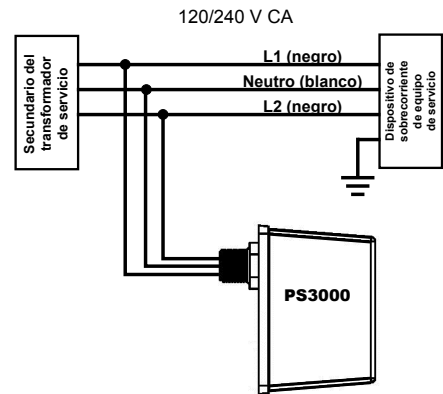
#### Instalación tipo 1:

En una instalación típica, el SPD tipo 1 se conecta entre el secundario del transformador de servicio y el lado de la línea del panel de servicio. Lo previsto es que la instalación se realice sin protección de sobrecorriente para el SPD.

##### 1. Determinar el lugar de instalación:

- Verifique que las longitudes del conductor sean lo más cortas y rectas posibles con el fin de lograr el mejor rendimiento. No enrolle el exceso de cable. El SPD funciona mejor si todas las curvaturas de los cables son redondas, idealmente en un radio de 4". Una curvatura de 90° reducirá la eficiencia. Corte todos los cables al largo correcto. No enrolle el exceso de cable.
- Instale dispositivos resistentes a la intemperie que sean apropiados en caso de que la unidad se vaya a instalar en el exterior.

- ##### 2. Verifique que el montaje y todas las conexiones estén seguras y hechas de forma correcta. Una vez energizado, el LED indicador verde se encenderá y será visible a través de la cubierta del SPD.



#### Instalación tipo 2:

En una instalación típica, el SPD tipo 2 se conecta al lado de la carga del panel de servicio y está previsto que se instale con protección contra sobrecorriente para el SPD.

##### 1. Determinar el lugar de instalación:

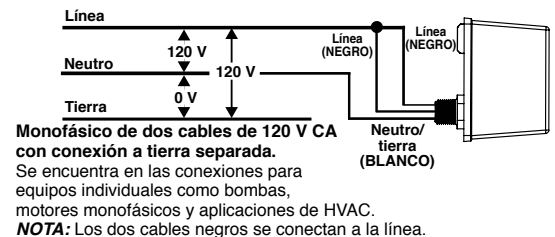
- Verifique que las longitudes del conductor sean lo más cortas y rectas posibles con el fin de lograr el mejor rendimiento. No enrolle el exceso de cable. El SPD funciona mejor si todas las curvaturas de los cables son redondas, idealmente en un radio de 4". Una curvatura de 90° reducirá la eficiencia. Corte todos los cables al largo correcto. No enrolle el exceso de cable.
- Instale dispositivos resistentes a la intemperie que sean apropiados en caso de que la unidad se vaya a instalar en el exterior.

- ##### 2. Tal como se muestra, conecte el cable blanco desde el SPD hasta la barra colectora neutra en el panel.

- También se puede hacer la conexión a la barra colectora neutra/tierra si el panel no cuenta con una barra colectora separada con conexión a tierra.

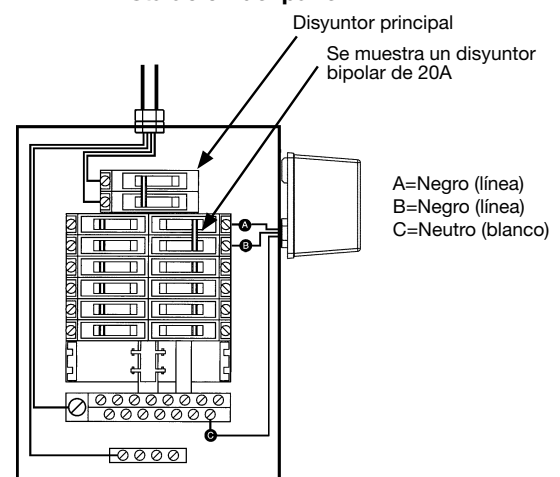
- ##### 3. Tal como se muestra, conecte los dos cables negros a un disyuntor. Para el mejor rendimiento del SPD, se debe usar el tamaño máximo recomendado de disyuntor bipolar de 240 V CA, 20A.

- ##### 4. Verifique que el montaje y todas las conexiones eléctricas estén bien firmes y hechas de forma correcta. Una vez energizado, el LED indicador verde se encenderá y será visible a través de la cubierta del SPD.



**NOTA:** Los dos cables negros se conectan a la línea.

#### Instalación del panel



#### Mantenimiento:

- SPD con V CA:
  - Revise el SPD periódicamente para asegurarse de que esté encendido el LED indicador verde. Si el LED verde está apagado, la protección se ha reducido y el SPD se debe reemplazar inmediatamente.

**GARANTÍA LIMITADA DE 3 AÑOS PARA EL PRODUCTO y  
GARANTÍA DE EQUIPOS CONECTADOS para**

**LOS DISPOSITIVOS DE PROTECCIÓN CONTRA SOBRETENSIÓN DE INTERMATIC.**

**GUARDE ESTA PÁGINA PARA SU PROPIO REGISTRO.**

**(1) Qué cubre la garantía limitada**

**(A) El reemplazo del producto**

Intermatic Incorporated ("Intermatic") otorga garantía únicamente al comprador original, los dispositivos de protección contra sobretensión (cada uno un "Producto") de la serie PS3000 de Intermatic deben estar libre de defectos de construcción y material por un período de tres años (36 meses) desde la fecha de compra o 39 meses desde la fecha de fabricación. Si el comprador descubre un defecto de construcción o material, deberá enviar inmediatamente una reclamación de garantía. Si Intermatic determina que el producto está defectuoso, Intermatic se encargará de corregir cualquier defecto de construcción o material reemplazando el Producto defectuoso. Los gastos de reparación, tanto en piezas como mano de obra, serán a costa de Intermatic. La compensación anterior corresponde a una compensación exclusiva para el comprador por un incumplimiento de garantía.

Se debe instalar el producto en la aplicación apropiada y se deben seguir completamente las instrucciones de instalación. Todo el cableado del edificio y otras conexiones que van hacia el Producto deben cumplir con los códigos eléctricos nacionales, estatales y locales. El Producto no se debe abrir, modificar, exponer al calor o el frío extremo, sumergir ni someterse a un uso o mantenimiento anormales. Se deben usar todos los productos de conformidad con las instrucciones proporcionados junto con el Producto y es de exclusiva responsabilidad del comprador elegir un modelo del Producto con las especificaciones apropiadas para el equipo que se va a proteger. Intermatic determinará, a su entera discreción, si el comprador usó el Producto devuelto según las instrucciones, si es un modelo apropiado para el uso que le da el comprador o si el Producto está defectuoso.

**(B) Reparación o reembolso por daños a equipos correctamente conectados**

Además de la garantía del Producto descrita arriba, Intermatic garantiza al comprador original del Producto, por un período de 3 (tres) años desde la fecha de compra, lo siguiente: En el caso de que un equipo eléctrico importante conectado en la vivienda (según se define a continuación) resulte dañado (el "Equipo dañado") como consecuencia directa de una falla de un Producto para proteger al Equipo dañado de transitorios eléctricos (según se define a continuación) y se cumplen todas las otras condiciones, Intermatic tiene la opción de reparar el Equipo dañado o reembolsar el producto defectuoso al comprador. El límite de responsabilidad de Intermatic bajo esta garantía será el Valor justo de mercado (según se define a continuación) del Equipo dañado o el monto del deducible de la póliza de seguro de la vivienda del comprador original, lo que sea de menor valor. Bajo ninguna circunstancia Intermatic pagará o reembolsará al comprador un monto mayor a 7 500 USD.

Según el uso en la presente garantía, los "principales equipos eléctricos conectados en la vivienda" son los grandes electrodomésticos y dispositivos electrónicos para el hogar, como refrigeradores, congeladores, equipos de aire acondicionado, cocinas y hornos, hornos microondas, lavadoras y secadoras, lavavajillas, equipos y componentes de audio y de sonido, equipos de video, televisores y PC. Los principales equipos eléctricos conectados en la vivienda que normalmente requieren una conexión adicional, como es el caso de teléfonos o módem, conexión de cable o antena, u otras conexiones tanto temporales como permanentes, deberán estar conectados a un dispositivo de protección contra sobretensión listado por Intermatic que incorpora protección contra sobretensión tanto para fuentes de alimentación de CA como para todas las demás conexiones de entrada. El Valor justo de mercado del Equipo dañado deberá ser el valor actual del equipo especificado en la versión más reciente del Orion Blue Book (edición impresa o en línea) creado por Orion Research Corporation o una publicación similar.

El comprador deberá enviar una reclamación, conforme al procedimiento que se indica más abajo, tan pronto como encuentre un Equipo dañado. Bajo ninguna circunstancia el comprador puede realizar una reclamación después de transcurridos 30 (treinta) días desde que se daña el Equipo protegido. Para recibir la protección del Equipo conectado que se proporciona en esta Sección, se deben cumplir todas las siguientes condiciones en relación con el uso del Producto: (A) el Producto debe estar instalado correctamente; (b) todo el cableado del edificio y las otras conexiones al Producto y el Equipo dañado deben cumplir con los códigos eléctricos federales, estatales y locales; (c) además de la fuente de alimentación de CA, no se debe usar ningún cable a tierra o conexión a tierra en conexión con el Producto o el Equipo dañado; (d) los equipos que necesitan conexiones por cable o de datos adicionales (según se define arriba) deberán estar correctamente conectados a un dispositivo de protección contra sobretensión listado; y (e) el/los Producto(s) y Equipo protegido no se deben abrir, modificar, exponer al calor o el frío extremo, sumergir ni someterse a un uso o mantenimiento anormales.

Para propósitos de esta Garantía limitada, un transitorio eléctrico se entenderá como sobretensión o sobrevoltaje causado por picos de tensión o sobretensiones momentáneas en una línea de alimentación CA de una magnitud que el Producto, según sus especificaciones, está diseñado para detener dichos picos o sobretensiones antes de que puedan afectar los equipos conectados después de este.

**(2) Esta garantía no cubre lo siguiente:**

Intermatic no otorga garantía por: (a) defectos en el Producto o daños a equipos causados por la instalación incorrecta del Producto, (b) daños causados por un uso del Producto para fines distintos de aquellos para los que se diseñó, (c) daños causados por desastres tales como incendios, inundaciones y vientos, (d) daños causados por accesorios no autorizados o modificaciones del Producto, (e) daños al Producto causados durante el envío, o (f) por alteraciones eléctricas que excedan las especificaciones publicadas del producto, (g) daños al Producto causados por cualquier otro abuso o mal uso por parte del comprador, (h) daños causados por descargas de rayos directas o cercanas; esta garantía es válida para aplicaciones residenciales y comerciales. Este dispositivo no está diseñado para brindar protección durante aumentos de voltajes del servicio público o por pérdida de condiciones neutras, que son, por definición, eventos no transitorios y no están cubiertos por esta garantía.

**(3) Exención de responsabilidad sobre garantía**

**LAS GARANTÍAS ANTERIORES REEMPLAZAN CUALQUIER OTRA GARANTÍA EXPRESA. HASTA DONDE LA LEY LO PERMITA, CUALQUIER GARANTÍA IMPLÍCITA DE COMERCIABILIDAD E IDONEIDAD PARA UN PROPÓSITO DETERMINADO ESTARÁ LIMITADA A LA DURACIÓN DE ESTA GARANTÍA LIMITADA.**

**(4) Limitación de compensaciones**

EN NINGÚN CASO INTERMATIC SERÁ RESPONSABLE POR DAÑOS ESPECIALES, INCIDENTALES O DERIVADOS DEL INCUMPLIMIENTO DE LA GARANTÍA, INCUMPLIMIENTO DE CONTRATO, NEGLIGENCIA, RESPONSABILIDAD EXTRACONTRACTUAL OBJETIVA O CUALQUIER OTRA TEORÍA JURÍDICA. EN ESTOS DAÑOS EXCLUIDOS, SE INCLUYEN, ENTRE OTROS, DAÑOS A SOFTWARE, PÉRDIDA DE DATOS, PÉRDIDA DE GANANCIAS, PÉRDIDA DE AHORROS O INGRESOS, PÉRDIDA DEL USO DEL PRODUCTO O CUALQUIER EQUIPO ASOCIADO, COSTO DE CAPITAL, COSTO DE CUALQUIER EQUIPO DE SUSTITUCIÓN, INSTALACIONES O SERVICIOS, TIEMPO DE INACTIVIDAD, RECLAMACIONES DE TERCEROS INCLUIDOS LOS CLIENTES, DAÑOS MATERIALES Y LESIONES PERSONALES. ALGUNOS ESTADOS NO PERMITEN LÍMITES DE GARANTÍA O DE COMPENSACIONES POR INCUMPLIMIENTO DE CIERTAS TRANSACCIONES. ES POSIBLE QUE EN DICHS ESTADOS, LOS LÍMITES ESTABLECIDOS EN ESTE PÁRRAFO Y EN EL PÁRRAFO (3) NO SE APLIQUEN.

**(5) Plazo límite para presentar una reclamación**

Ninguna acción que surja de un presunto incumplimiento de garantía se podrá presentar más de un año después de que se haya producido la causa de la acción.

**(6) No hay otras garantías**

A menos que se modifique por escrito y esté firmado por ambas partes, este contrato se considera completo y de exclusivo acuerdo entre las partes, sustituyendo todos los contratos anteriores, ya sean orales o escritos, así como también todas las comunicaciones entre las partes en relación con el tema de este contrato. Ningún empleado de Intermatic ni ninguna otra parte están autorizados a otorgar otra garantía además de las otorgadas en el presente contrato. Esta garantía la otorga: Intermatic Incorporated/Servicio de postventa, 12429 Rojas Drive, El Paso, TX 79928-5201/815-675-7000 <http://www.intermatic.com>

**(7) Procedimiento de reclamación**

Para enviar una reclamación para servicio de garantía, el comprador original debe:

(A) Ponerse en contacto con el Centro de seguros de Intermatic llamando al 1-800-270-7227 antes de la reparación del equipo dañado.

(B) Pedir que se redacte un informe de reclamación por incidente en relación con el daño y que incluya las descripciones y la identificación del modelo (si está disponible) del equipo que resultó dañado. Registrar el número de reclamación de garantía para referencia futura.

(C) Presentar una reclamación por el equipo dañado a la compañía de seguros del propietario (o arrendatario).

(D) Enviar el DISPOSITIVO DE PROTECCIÓN CONTRA SOBRETENSIÓN DE INTERMATIC al Coordinador de garantías de Intermatic a la dirección que aparece más abajo. Todos los dispositivos devueltos deben estar marcados con el número de reclamación de garantía de Intermatic.

(E) Enviar toda la información indicada a continuación en un único envío al Coordinador de garantías de Intermatic a la dirección que aparece más abajo.

(1) Nombre, dirección y número telefónico del demandante.

(2) Recibo de venta original con la fecha de compra del dispositivo de protección contra sobretensión de Intermatic.

(3) Informe original del trabajo de reparación.

(4) Informe de daños

(5) Una copia del informe de reclamación realizado por la compañía de seguros del propietario (arrendatario).

(F) Envíe todas las comunicaciones y devoluciones de productos al:

Coordinador de garantías de Intermatic

7777 Winn Road

Spring Grove, Illinois 60081-9698

A/A: Encargado de procesamiento de reclamaciones por sobretensiones

Información del producto y la instalación

Fecha de compra: \_\_\_\_\_

Fecha de instalación: \_\_\_\_\_

Instalado por: \_\_\_\_\_

Lugar de instalación: \_\_\_\_\_

Capacidades del disyuntor, si corresponde: \_\_\_\_\_

**INTERMATIC INCORPORATED**  
**SPRING GROVE, ILLINOIS 60081-9698**  
<http://www.intermatic.com>