

ALLURE 48-IN FOOSBALL TABLE with TELESCOPIC SAFETY RODS ASSEMBLY INSTRUCTIONS



Please Do Not Hesitate to
Contact Our Consumer Hotline
at 800-759-0977
with Any Questions That May
Arise During Assembly or
Use of This Product!

THANK YOU!

Thank you for purchasing this product. We work around the clock and around the globe to ensure that our products maintain the highest possible quality. However, in the rare case of issues during assembly or use of this product, please contact our Consumer Hotline at **800-759-0977** for immediate assistance before contacting your retailer. Please read the warranty information at the back of these assembly instructions for further details.

ASSEMBLY TIPS

IMPORTANT! PLEASE READ THESE ASSEMBLY INSTRUCTIONS IN ENTIRETY BEFORE ASSEMBLING YOUR PRODUCT.

1. Find a clean, level surface to begin the assembly of your game table. We recommend that two adults work together to assemble this game. You may want to carefully cut or tear the four corners of the box so that the bottom of the box can be used as your work surface.
2. Remove all of the contents from box and verify that you have all of the parts shown on the Parts List before you begin assembly. **Note: Some parts may be pre-installed or pre-assembled.**
3. Some figures or drawings may not look exactly like product.
4. ***When installing parts that have more than one screw or bolt, hand tighten all screws or bolts in place before final tightening with screwdriver or wrench.***
5. Electric screwdrivers may be helpful during assembly; however, please set a **low torque** and use extreme caution because screws may be stripped or overtightened, resulting in damaged parts, if the electric screwdriver's torque is set too high.

WARNINGS!

READ AND FOLLOW ALL ASSEMBLY, OPERATION AND SAFETY INSTRUCTIONS CAREFULLY.

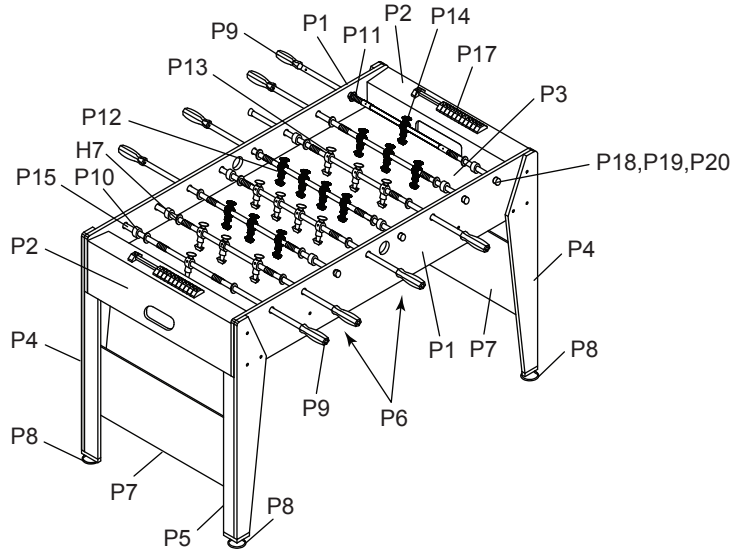
CHOKER HAZARD - THIS ITEM MAY CONTAIN SMALL BALLS AND PARTS NOT SUITABLE FOR CHILDREN UNDER 3 YEARS OF AGE.

CARE AND USE

1. This product is intended for **INDOOR** use only.
2. Do **NOT** drag the table when moving it, as this will damage the legs.

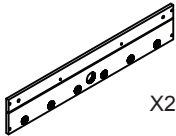
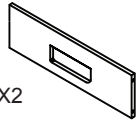
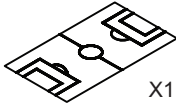


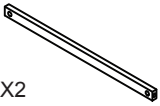








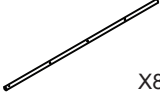

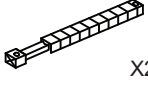



ALLURE 48-IN FOOSBALL TABLE - NG5015

Parts List

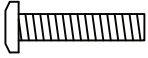
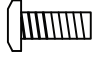
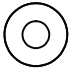


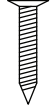


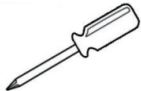


Illustrations Not to Scale

PARTS

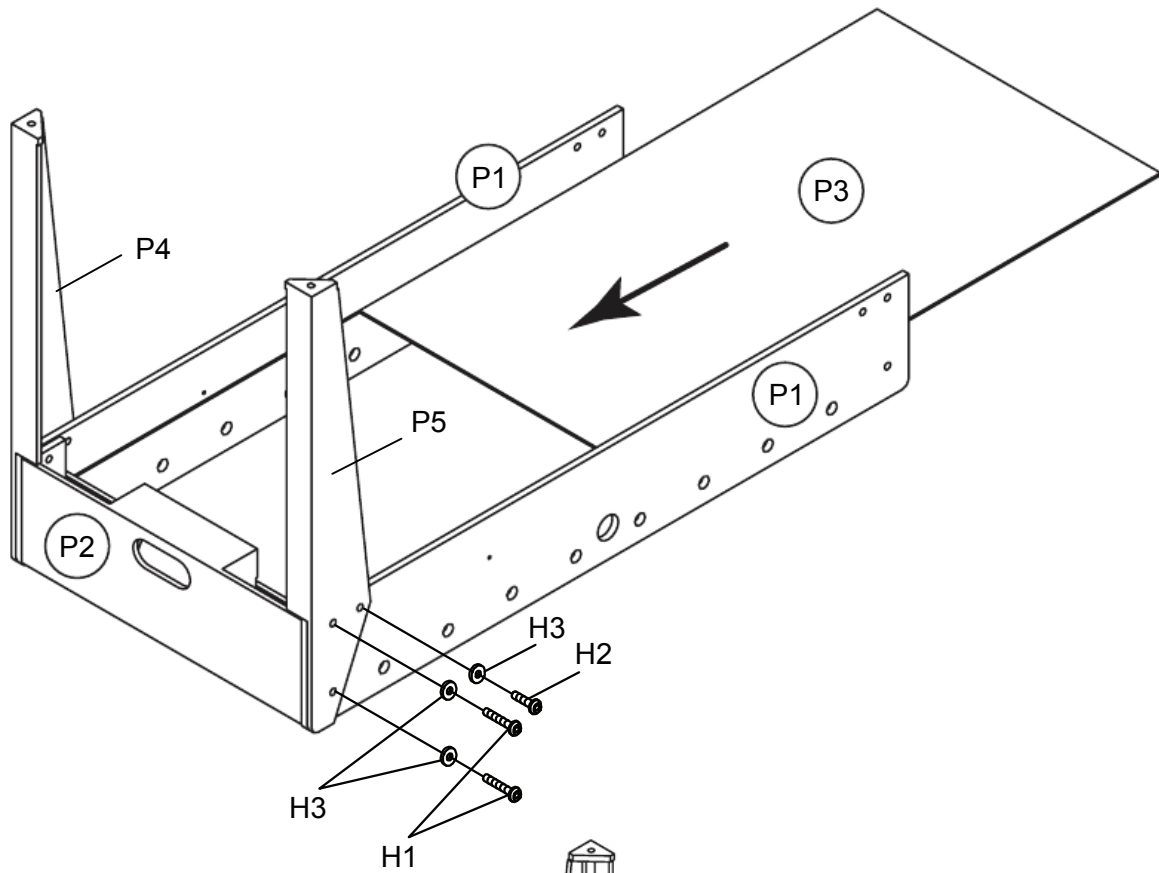
P1 NGP7213  X2 SIDE PANEL	P2 NGP7214  X2 END PANEL	P3 NGP7215  X1 PLAYFIELD	P4 NGP7216  X2 RIGHT LEG	P5 NGP7217  X2 LEFT LEG	P6 NGP7218  X2 SUPPORT BRACE	P7 NGP7219  X2 END LEG PANEL
P8 NGP50785  X4 LEG LEVELER	P9 NGP5507  X8 ROD HANDLE	P10 NGP5513  X8 ROD BUMPER	P11 NGP55131  X8 ROD WASHER	P12 NGP7220  X2 4-PLAYER ROD	P13 NGP7221  X4 3-PLAYER ROD	P14 NGP7222  X2 1-PLAYER ROD
P15 NGP7223  X8 PLAYER ROD INSERT	P16 NGP5102  X2 SOCCER BALL	P17 NGP7224  X2 SLIDE SCORER	P18 NG7225  X8 1/2" PLASTIC ROD BOLT A	P19 NGP7226  X8 1/2" PLASTIC ROD BOLT B	P20 NGP7227  X8 1/2" PLASTIC ROD NUT	

HARDWARE PACK - NGP7228

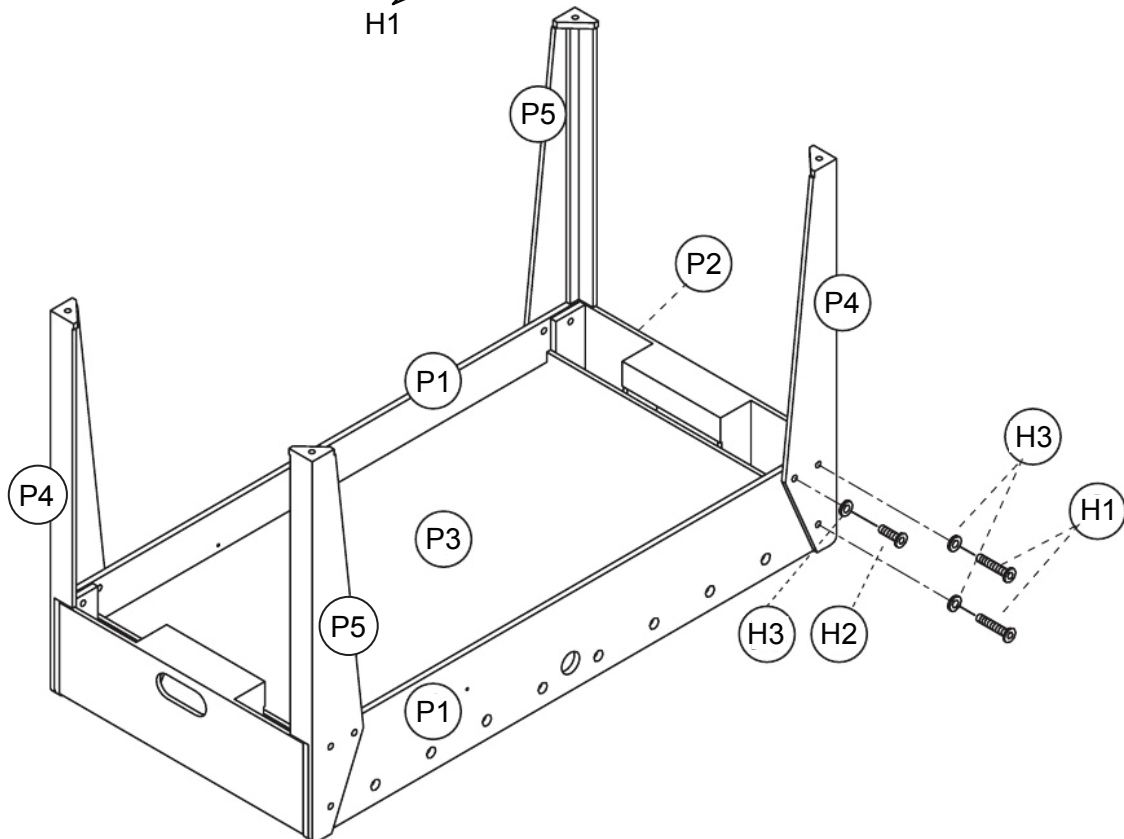
H1 X8  1/4"x1-1/2" BOLT	H2 X4  1/4"x1" BOLT	H3 X12  1/4"x17mm WASHER	H4 X8  T3.5x1/2" SCREW	H5 X4  T3.5x3/4" SCREW	H6 X4  T3.5x1-1/4" SCREW	H7 X8  1/4"x22mm WASHER
H8 X1  ALLEN WRENCH	ADDITIONAL EQUIPMENT REQUIRED:  PHILLIPS HEAD SCREWDRIVER					

ASSEMBLY INSTRUCTIONS

Step 1

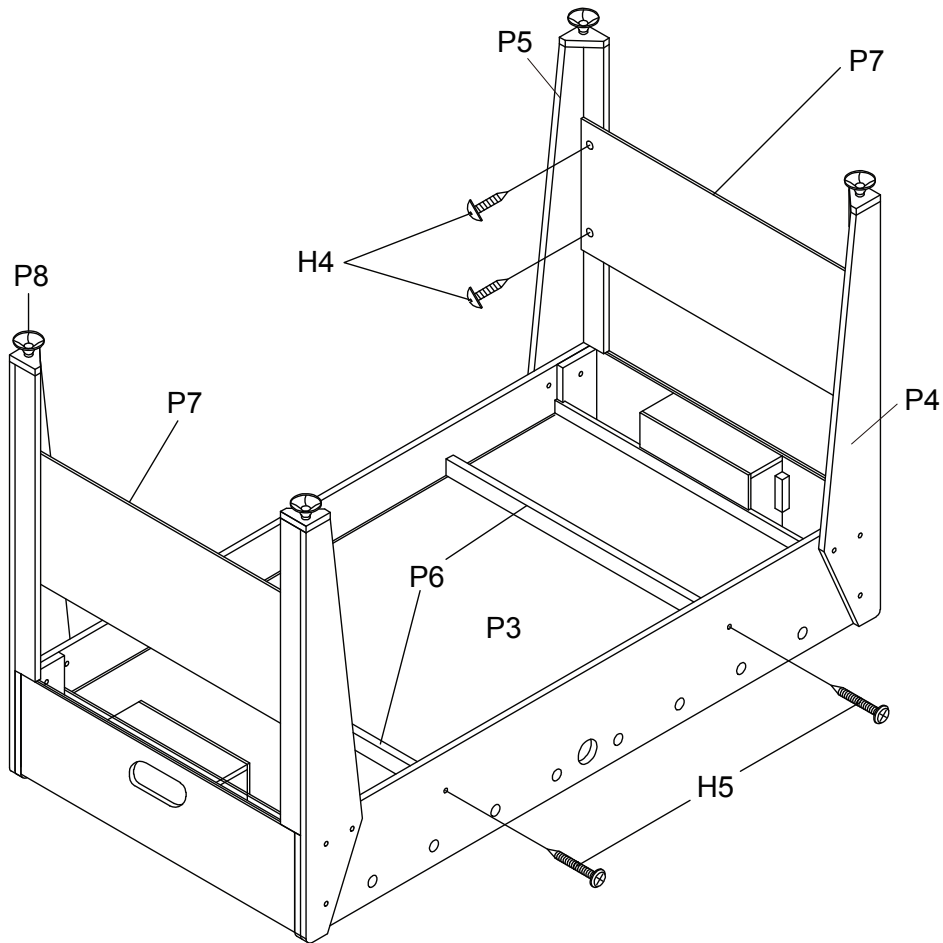


Step 2



ASSEMBLY INSTRUCTIONS (CONT.)

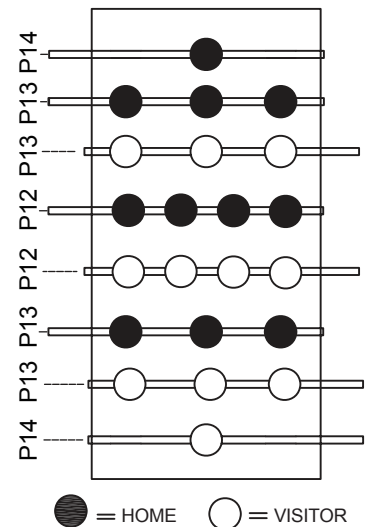
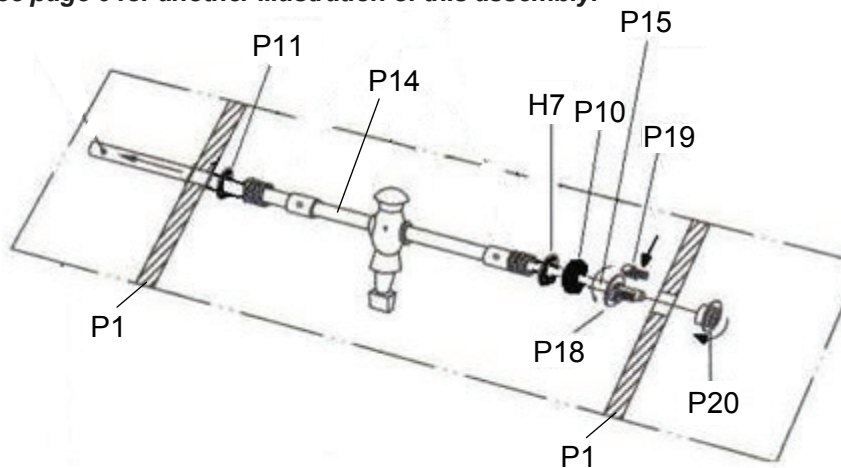
Step 3



Step 4

Installing Rods*

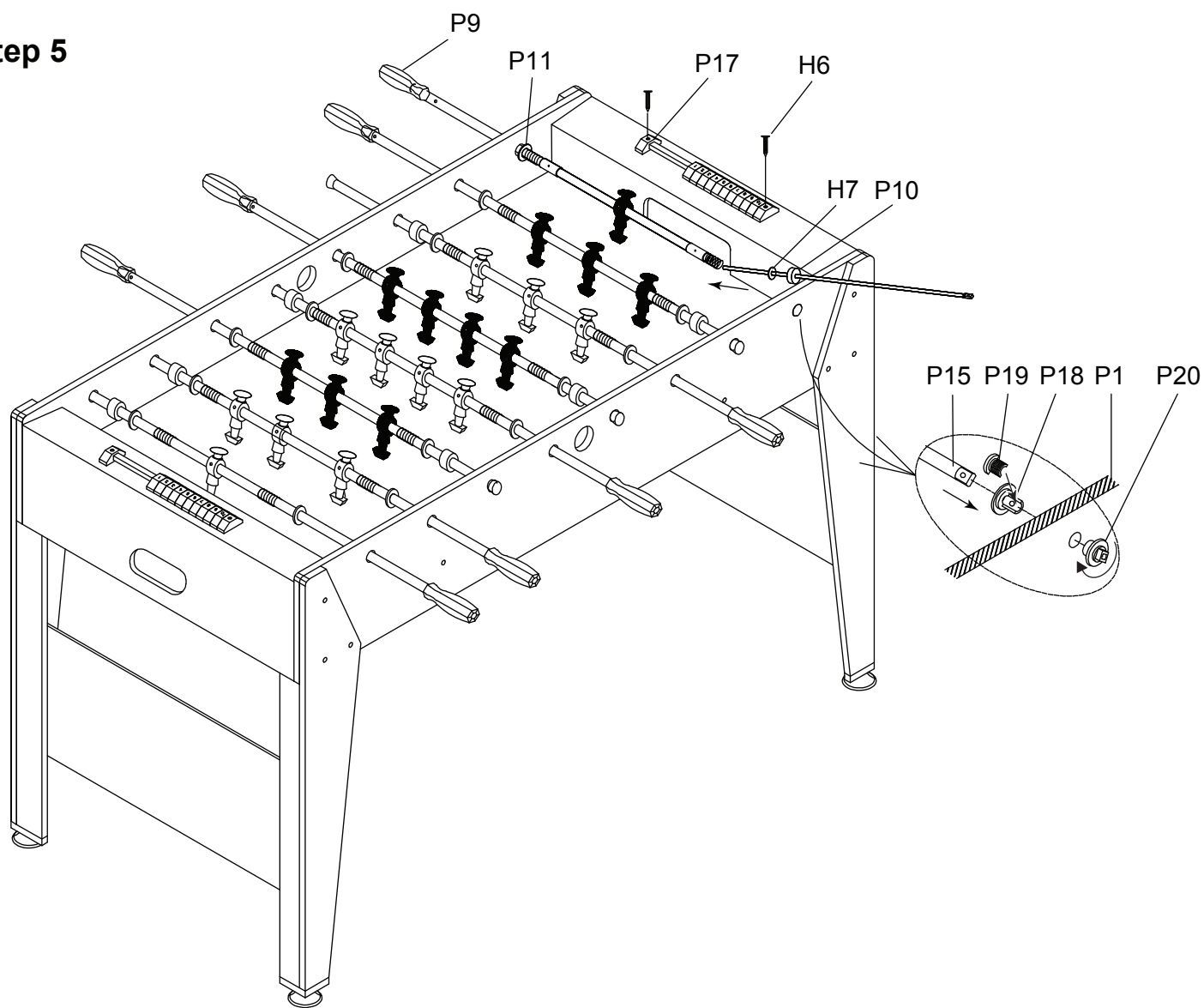
1. Place Rod Washer (P11) over end of handle side of Player Rod (P12, P13, P14), then insert rod end into appropriate Side Panel (P1) hole (all same color team handles will be on same side of table) in order show on diagram below.
 2. Insert Rod Insert (P15) into opposite end of rod while placing Washer (H7) and Rod Bumper (P10) onto insert as shown.
 3. Attach end of Rod Insert (P15) to Side Panel (P1) by placing two pieces of Rod Bolt (P18, P19) together over end of Rod Insert (P15) and inserting through side panel hole and securing with Rod Nut (P20) by screwing onto Rod Bolt clockwise.
- See page 6 for another illustration of this assembly.**



**NOTE: You may choose either color for home or visitor teams. All players on your team will face opponent's goal and all handles will be on same side of table.*

ASSEMBLY INSTRUCTIONS (CONT.)

Step 5



180-DAY LIMITED WARRANTY

This product is warranted to the original purchaser to be free from defects in material or workmanship for a period of 180 days from the date of the original retail purchase.

This warranty does not cover defects or damage due to improper installation, alteration, accident or any other event beyond the control of the manufacturer. Defects or damage resulting from misuse, abuse or negligence will void this warranty. This warranty does not cover scratching or damage that may result from normal usage.

This product is not intended for institutional or commercial use; the manufacturer does not assume any liability for such use. Institutional or commercial use will void this warranty.

This warranty is nontransferable and is expressly limited to the repair or replacement of the defective product. During the warranty period, the manufacturer shall repair or replace defective parts at no cost to the purchaser. Shipping charges and insurance are not covered and are the responsibility of the purchaser. Labor charges and related expenses for removal, installation or replacement of the product or components are not covered under this warranty.

The manufacturer reserves the right to make substitutions to warranty claims if parts are unavailable or obsolete.

The manufacturer shall not be liable for loss of use of the product or other consequential or incidental costs, expenses or damages incurred by the consumer of any other use. The user assumes all risk of injury resulting from the use of this product.

This warranty is expressly in lieu of all other warranties, expressed or implied, including warranties of merchantability or fitness for use to the extent permitted by Federal or state law. Neither the manufacturer nor any of its representatives assumes any other liability in connection with this product.

All warranty claims must be made through the retailer where the product was originally purchased. A purchase receipt or other proof of date of purchase will be required to process all warranty claims. The model number and part numbers found within the assembly instructions will be required when submitting any parts requests or warranty claims.

For further warranty information or inquiries, please call 800-759-0977

TABLE DE SOCCER ALLURE 1,22 m AVEC TIGES DE SÉCURITÉ TELESCOPIQUES INSTRUCTIONS D'ASSEMBLAGE



Contactez notre
service à la clientèle au
800-759-0977
avec des questions sur le montage
ou l'utilisation de ce produit.

MERCI!

Merci d'avoir acheté notre produit. Nous travaillons 24 heures sur 24, partout dans le monde, à garantir que nos produits sont de la meilleure qualité possible. Toutefois, dans les rares cas de problèmes lors du montage ou de l'utilisation de ce produit, se il vous plaît communiquer avec notre service à la clientèle au **800-759-0977** pour une aide immédiate avant de contacter votre revendeur. Pour obtenir de plus amples renseignements, veuillez lire l'information relative à la garantie au verso de ce guide d'instructions.

INSTRUCTIONS D'ASSEMBLAGE

IMPORTANT! VEUILLEZ LIRE, EN ENTIER, TOUTES LES INSTRUCTIONS AVANT D'ASSEMBLER VOTRE PRODUIT.

1. Trouver une surface propre et plane, pour commencer le montage de votre table de jeu. La table s'assemble à l'envers pour être ensuite retournée sur ses pieds, une fois l'assemblage complété. Cette table est lourde et nécessite au moins deux adultes forts pour la soulever et la retourner.
2. Retirez le contenu de la boîte, avant de commencer l'assemblage, assurez-vous d'avoir toutes les pièces telles que listées et illustrées au tableau d'identification. ***Avis : certaines pièces sont préassemblées ou préinstallées.***
3. Certaines illustrations ou dessins peuvent ne pas ressembler au produit que vous avez acheté.
4. ***Quand vous fixez en place une pièce avec plus d'une vis ou écrou, veuillez, en premier, les visser à la main et terminer la fixation avec un tournevis ou une clé.***
5. Un tournevis électrique peut être utile lors de l'assemblage, mais veuillez le régler à ***basse torque*** et l'utiliser avec prudence; si la torque est trop élevée, la vis peut se défaire ou être trop serrée.

AVERTISSEMENTS!

LIRE TOUTES LES INSTRUCTIONS D'ASSEMBLAGE ET LES CONSIGNES DE SÉCURITÉ ATTENTIVEMENT.

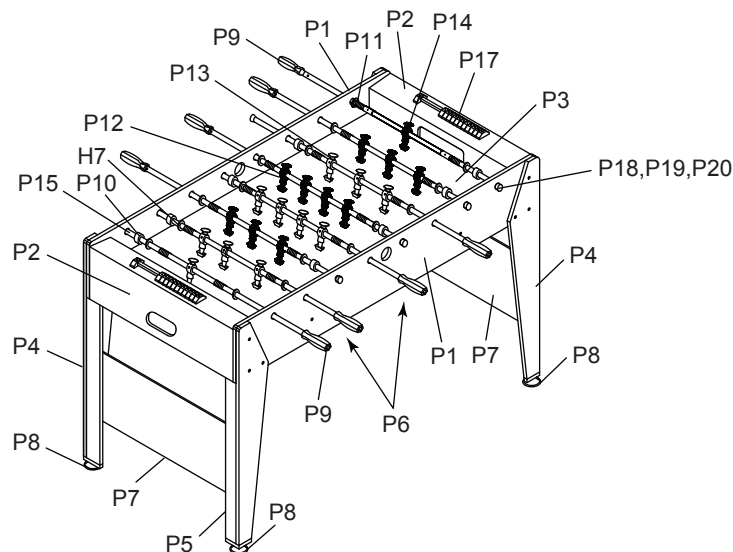
RISQUE D'ÉTOUFFEMENT – CERTAINS ÉLÉMENTS DU PRODUIT CONTIENNENT DE PETITES PIÈCES - NE CONVIENT PAS À UN ENFANT DE MOINS DE TROIS ANS.

ENTRETIEN ET USAGE

1. Ce produit doit être utilisé **À L'INTÉRIEUR** seulement.
2. **NE JAMAIS** déplacer la table en la traînant, cela pourrait endommager les pieds.

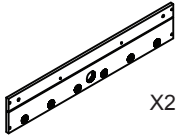
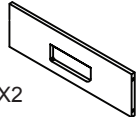
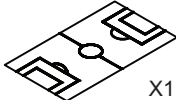


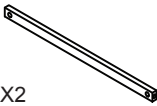
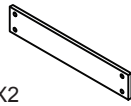







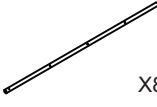

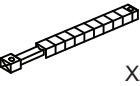



TABLE DE SOCCER ALLURE 1,22 m - NG5015

Liste des pièces


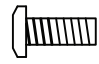



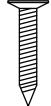

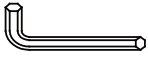
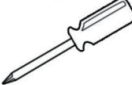


illustrations non à l'échelle

PIÈCES

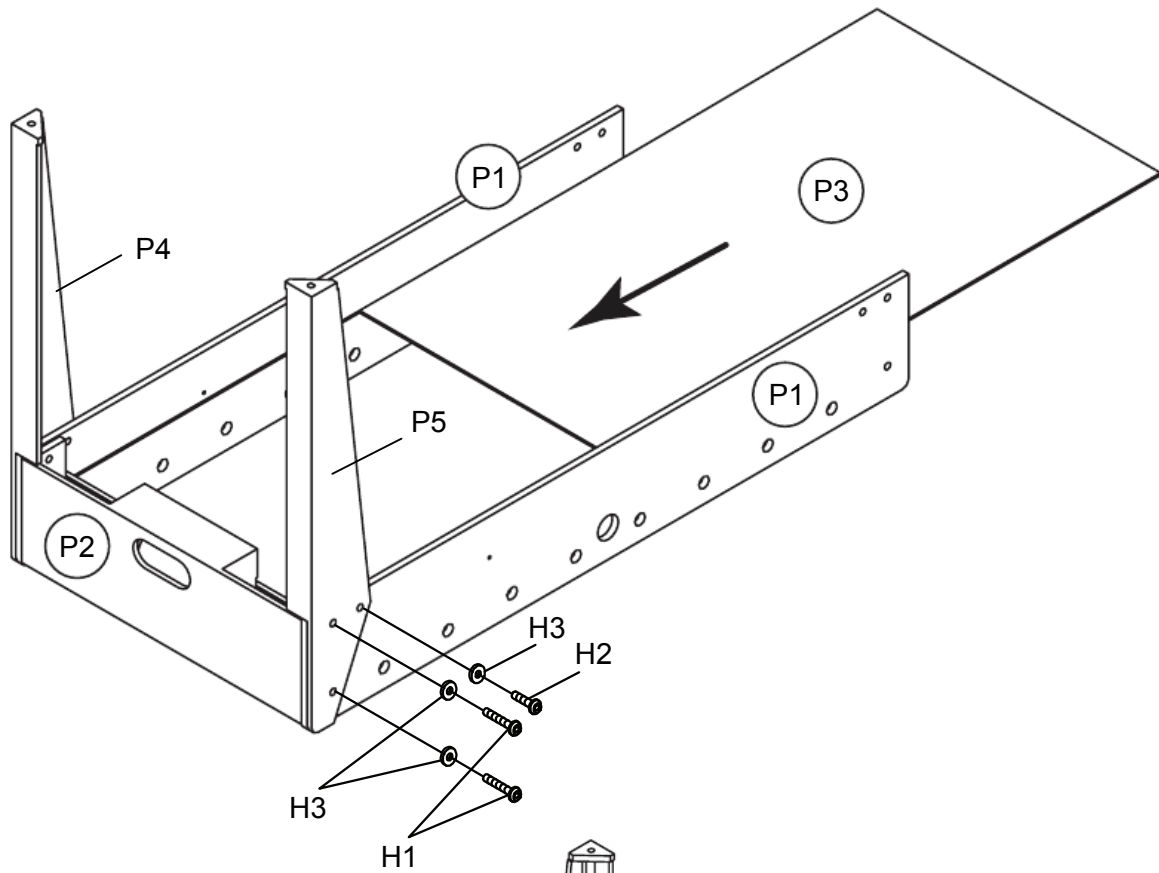
P1 NGP7213  X2 panneau latéral	P2 NGP7214  X2 panneau d'extrémité	P3 NGP7215  X1 surface de jeu	P4 NGP7216  X2 pied droit	P5 NGP7217  X2 pied gauche	P6 NGP7218  X2 traverse surface de jeu	P7 NGP7219  X2 jambe panneau d'extrémité
P8 NGP50785  X4 patin de nivellement	P9 NGP5507  X8 poignée de tige	P10 NGP5513  X8 butoir de tige	P11 NGP55131  X8 rondelle de tige	P12 NGP7220  X2 tige 4 joueurs	P13 NGP7221  X4 tige 3 joueurs	P14 NGP7222  X2 tige 1 joueurs
P15 NGP7223  X8 insert de tige joueurs	P16 NGP5102  X2 balle de soccer	P17 NGP7224  X2 marqueur manuel	P18 NG7225  X8 boulon de tige en plastique A 1,27 cm	P19 NGP7226  X8 boulon de tige en plastique B 1,27 cm	P20 NGP7227  X8 écrou de tige en plastique 1,27 cm	

Le sac de quincaillerie NGP7228 comprend

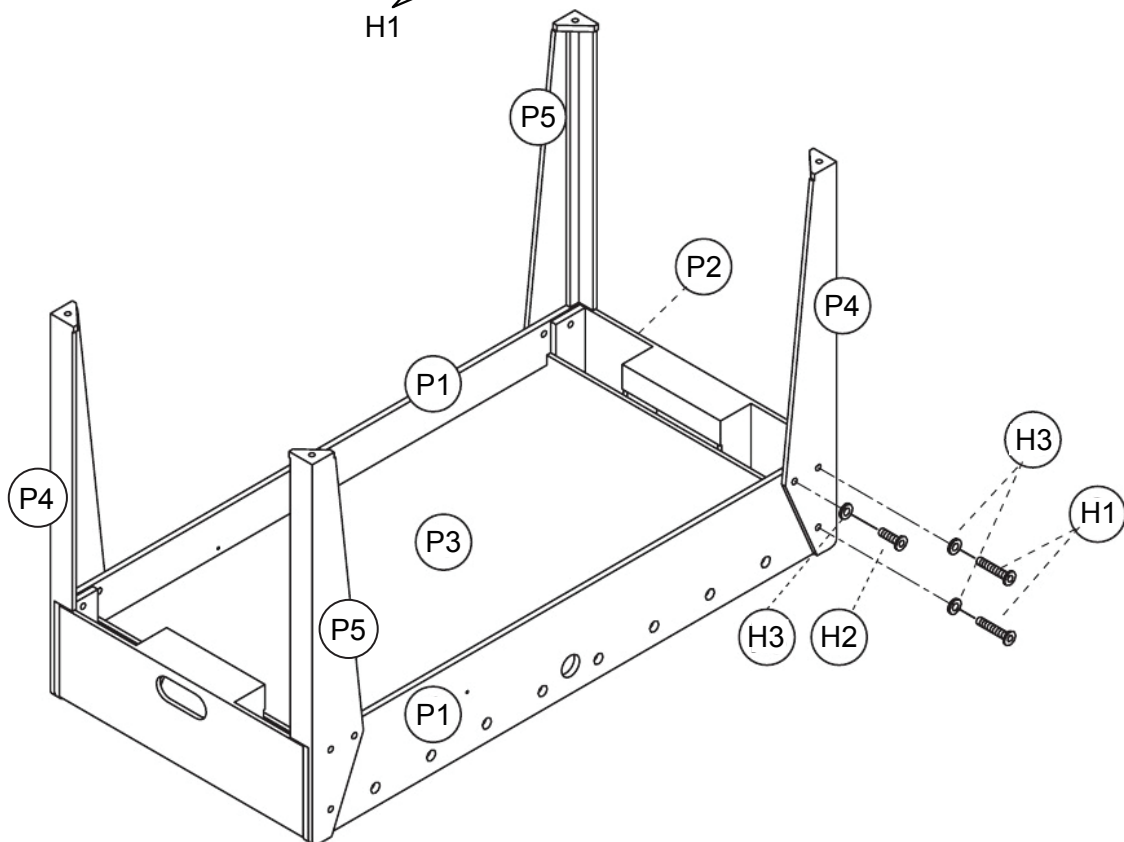
H1 X8  boulon (6,35mm x 3,81cm)	H2 X4  boulon (6,35mm x 2,54cm)	H3 X12  rondelle (6,35mm x 17mm)	H4 X8  vis (3,5mm x 12,7mm)	H5 X4  vis (3,5mm x 19,05mm)	H6 X4  vis (3,5mm x 31,75mm)	H7 X8  rondelle (6,35mm x 22mm)
H8 X1  clé Allen	ÉQUIPEMENT ADDITIONNEL REQUIS:  TOURNEVIS CRUCIFORME					

INSTRUCTIONS D'ASSEMBLAGE

étape 1

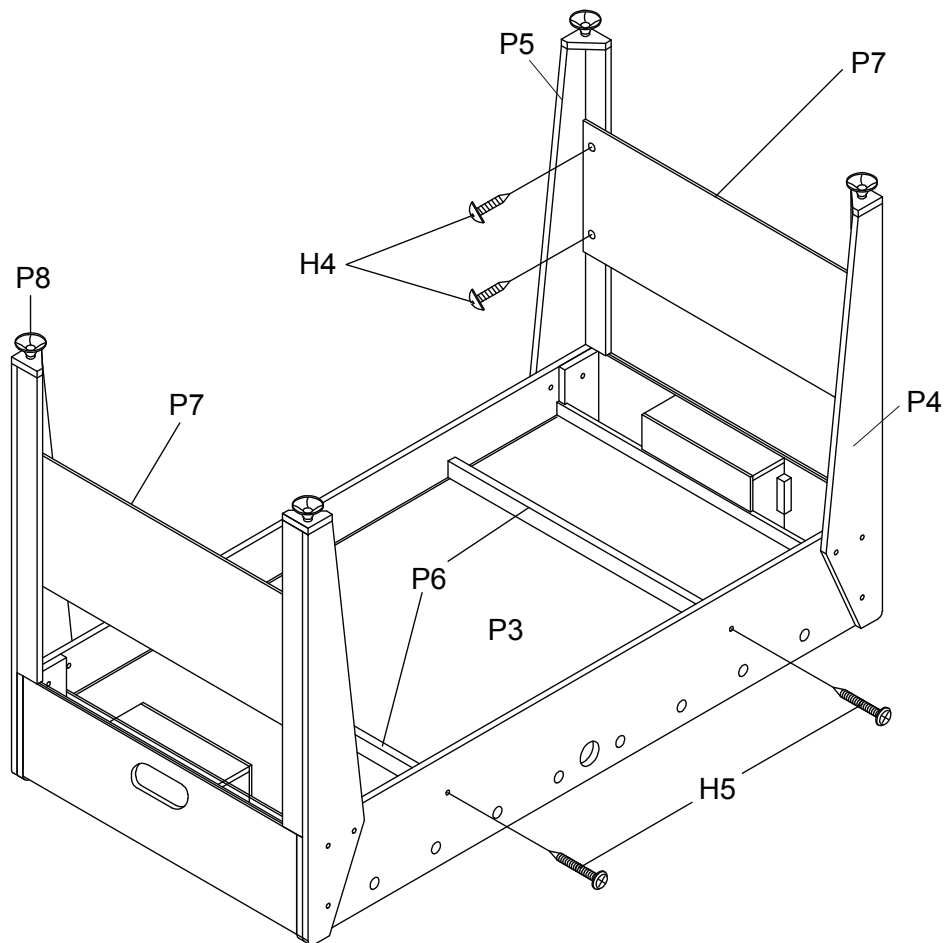


étape 2



INSTRUCTIONS D'ASSEMBLAGE (suite)

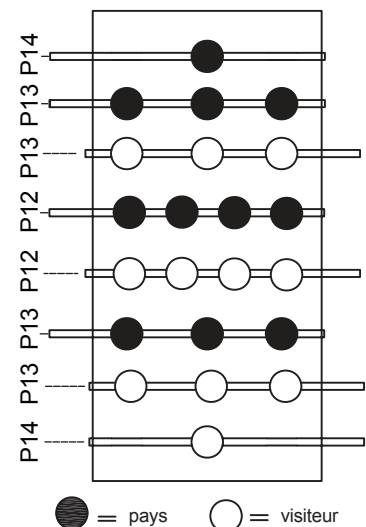
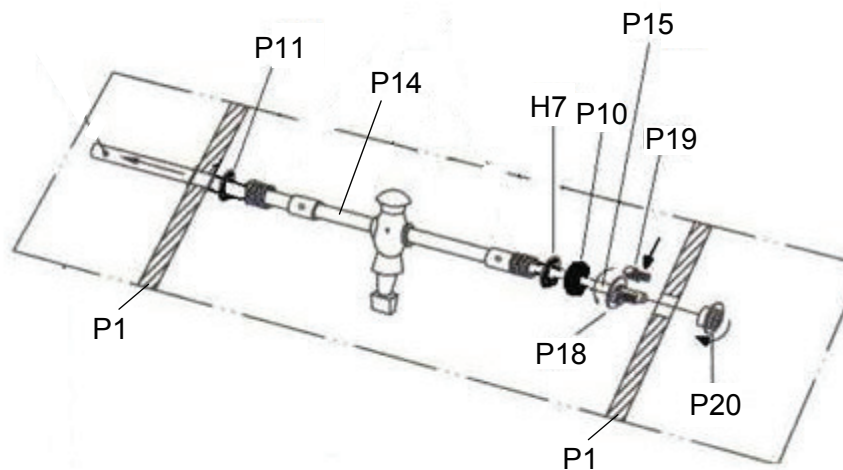
étape 3



étape 4

Installation de Rods *

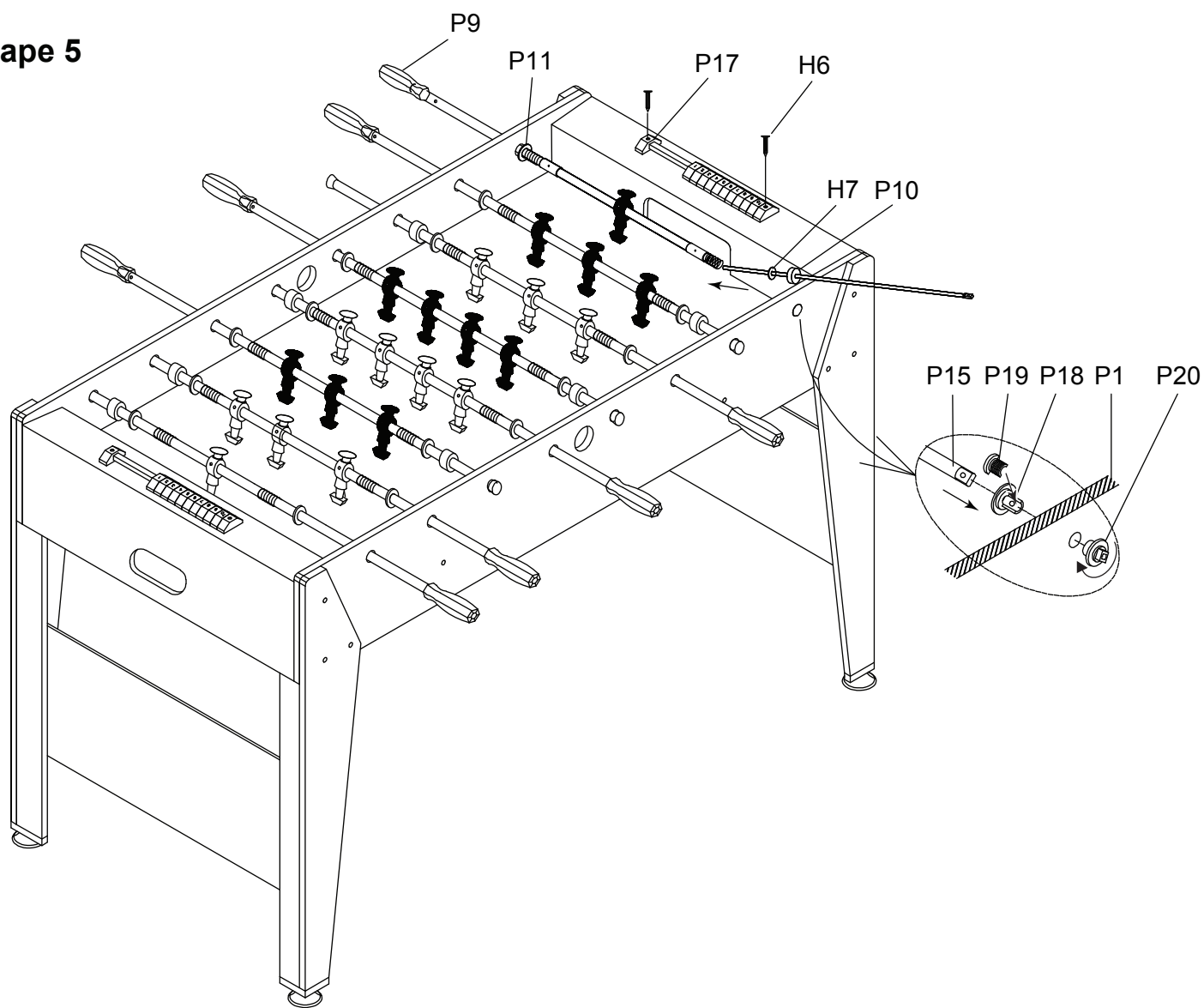
1. Placer la rondelle (P11) sur l'extrémité de la poignée de cote du tige joueurs (P12, P13, P14), puis insérer l'extrémité de la tige dans le trou approprié du panneau latéral (P1) (toutes les poignées d'équipe de même couleur seront du même côté de la table) dans l'ordre montrent sur le diagramme ci-dessous. 2. Insérer l'insert de tige (P15) dans l'extrémité opposée de la tige tout en plaçant la rondelle (H7) et le pare-chocs de la tige (P10) sur l'insert comme indiqué. 3. Fixez l'extrémité de l'insert de tige (P15) au panneau latéral (P1) en plaçant deux boulons de tige (P18, P19) ensemble sur l'extrémité de l'insert de tige (P15) et en insérant à travers le trou du panneau latéral (P20) en vissant sur le boulon à tige dans le sens des aiguilles d'une montre. **Voir page 6 pour une autre illustration de cet assemblage.**



* REMARQUE : Vous pouvez choisir une couleur pour les équipes à pays natal ou les visiteurs. Tous les joueurs de votre équipe feront face au but de l'adversaire et toutes les poignées seront du même côté de la table.

INSTRUCTIONS D'ASSEMBLAGE (suite)

étape 5



GARANTIE LIMITÉE DE 180 JOURS

La garantie du produit est valide pour l'acheteur original en ce qui a trait aux pièces défectueuses ou à la main-d'œuvre pour une période de 180 jours de la date d'achat.

Cette garantie n'est couverte pas les dommages causés par accident, par modification, par une installation défectueuse ou tout autre événement hors du contrôle du fabricant. Tout défaut ou dommage résultant de la négligence ou d'une mauvaise utilisation annule cette garantie. La présente garantie ne couvre pas les égratignures ou les dommages attribuables à un usage normal.

Ce produit n'est pas destiné à un usage institutionnel ou commercial; le fabricant décline toute responsabilité pour une telle utilisation. Un usage institutionnel ou commercial annule cette garantie.

Cette garantie est non transférable et est expressément limitée à la réparation ou au remplacement du produit défectueux. Au cours de la période de garantie, le fabricant s'engage à remplacer et à réparer les pièces défectueuses sans frais pour l'acheteur. Les frais d'assurance et d'expédition ne sont pas couverts et sont à la charge de l'acheteur. Les frais de main-d'œuvre et les dépenses liées au déplacement, à l'installation ou au remplacement du produit ou de ses composantes ne sont pas couverts par cette garantie.

Le fabricant se réserve le droit de faire des substitutions de recours en garantie si la pièce n'est pas disponible ou obsolète.

Le fabricant décline toute responsabilité liée à la perte d'utilisation ainsi que tous les autres coûts directs ou indirects, frais ou dommages encourus par le consommateur qui aurait été causés par une autre utilisation. L'utilisateur assume tous les risques de dommage résultant de l'utilisation de ce produit.

Cette garantie tient lieu expressément de toute autre garantie, exprimée ou implicite, y compris les garanties de qualité marchande ou d'adaptation à un emploi particulier dans la mesure permise par les lois fédérales ou provinciales. Ni le fabricant, ni aucun de ses représentants n'assument aucune autre responsabilité en rapport avec ce produit.

Toute réclamation doit être faite par le détaillant où le produit a été acheté. Une facture ou autre preuve d'achat est nécessaire pour traiter toutes les réclamations de garantie. Le numéro de modèle et les numéros de référence figurant dans les instructions d'assemblage seront exigés lors de la soumission de demande de pièces ou de recours en garantie.

Pour plus d'information ou pour toute question, veuillez téléphoner au 1 800 759-0977.